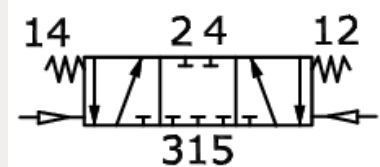
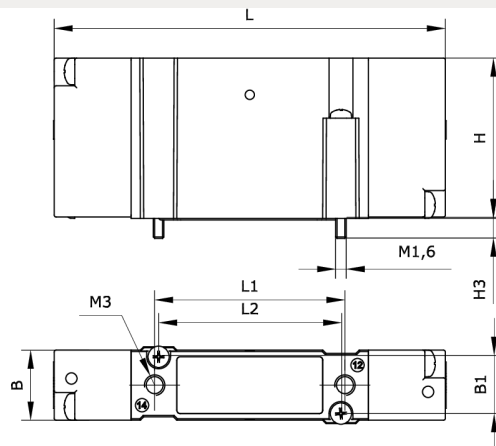


**Technische Daten:**

Konstruktiver Aufbau:	Kolbenschieber, beidseitig direkt betätigt mit Federrückstellung
Funktionsprinzip:	5/3-Wege
Betätigungsart:	pneumatisch
Normalnennendurchfluss:	230 l/min
Schaltzeit Ein/Aus:	7 ms/20 ms
Einbaulage:	beliebig
Werkstoff Gehäuse:	Zamak
Werkstoff Dichtungen:	NBR
Handhilfsbetätigung:	nein
Temperaturbereich:	-5 °C bis +50 °C
Betriebsdruck:	1,5 – 10 bar
Steuerdruck:	3 – 10 bar
Befestigungsart:	Durchgangsbohrungen
Steuerluftanschluss:	M 3 i





Artikelnummer	Konfiguration	B	B1
254387	IAG	10,5	8,5
H	H3	L	L1
24	2,6	59	28,7
L2	Mittelstellung		
27,5	belüftet		