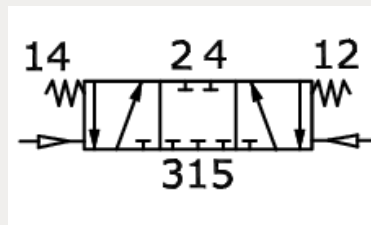
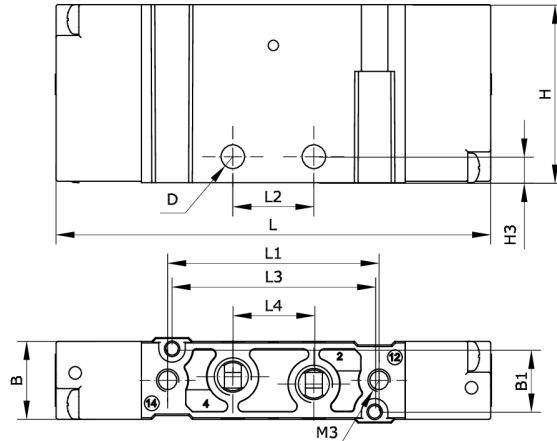


**Technische Daten:**

|                         |  |
|-------------------------|--|
| Konstruktiver Aufbau:   | Kolbenschieber, beidseitig direkt betätigt mit Federrückstellung |
| Funktionsprinzip:       | 5/3-Wege   |
| Betätigungsart:         | pneumatisch  |
| Normalnennendurchfluss: | 230 l/min  |
| Schaltzeit Ein/Aus:     | 7 ms/20 ms   |
| Einbaulage:             | beliebig   |
| Werkstoff Gehäuse:      | Zamak  |
| Werkstoff Dichtungen:   | NBR  |
| Handhilfsbetätigung:    | nein   |
| Temperaturbereich:      | -5 °C bis +50 °C   |
| Betriebsdruck:          | 1,5 – 10 bar   |
| Steuerdruck:            | 3 – 10 bar   |
| Befestigungsart:        | Durchgangsbohrungen  |
| Steuerluftanschluss:    | M 3 i  |





| Artikelnummer | Anschluss      | Konfiguration | B    |
|---------------|----------------|---------------|------|
| 254403        | M 5 i          | IAV/BAV       | 10,5 |
| B1            | D              | H             | H3   |
| 8,5           | Ø3,2           | 24            | 3,5  |
| L             | L1             | L2            | L3   |
| 59            | 28,7           | 11            | 27,5 |
| L4            | Mittelstellung |               |      |
| 11            | entlüftet      |               |      |