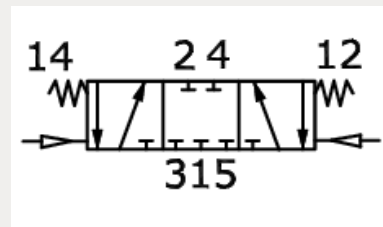
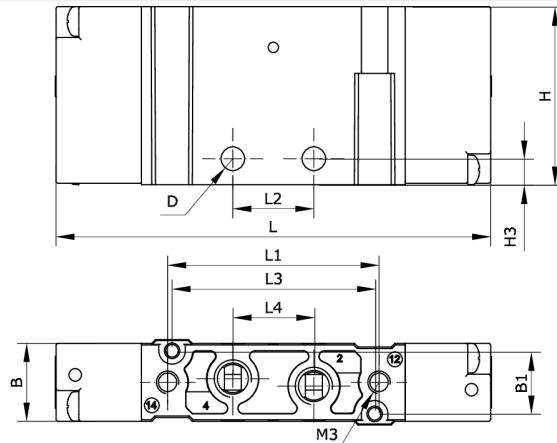


**Technische Daten:**

Konstruktiver Aufbau:	Kolbenschieber, beidseitig direkt betätigt mit Federrückstellung
Funktionsprinzip:	5/3-Wege
Betätigungsart:	pneumatisch
Normalnennendurchfluss:	230 l/min
Schaltzeit Ein/Aus:	7 ms/20 ms
Einbaulage:	beliebig
Werkstoff Gehäuse:	Zamak
Werkstoff Dichtungen:	NBR
Handhilfsbetätigung:	nein
Temperaturbereich:	-5 °C bis +50 °C
Betriebsdruck:	1,5 – 10 bar
Steuerdruck:	3 – 10 bar
Befestigungsart:	Durchgangsbohrungen
Steuerluftanschluss:	M 3 i





Artikelnummer	Anschluss	Konfiguration	B
254405	M 5 i	IAV/BAV	10,5
B1	D	H	H3
8,5	Ø3,2	24	3,5
L	L1	L2	L3
59	28,7	11	27,5
L4	Mittelstellung		
11	belüftet		