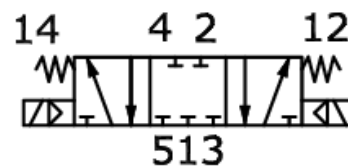
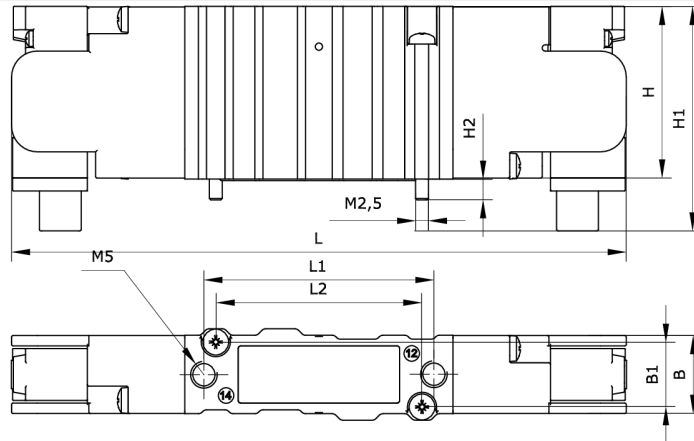


Technische Daten:

Konstruktiver Aufbau:	Kolbenschieber, beidseitig indirekt betätigt mit Federrückstellung
Funktionsprinzip:	5/3-Wege
Betätigungsart:	elektromagnetisch
Schaltzeit Ein/Aus:	11 ms/35 ms
Einbaulage:	beliebig
Werkstoff Gehäuse:	Zamak
Werkstoff Dichtungen:	NBR
Handhilfsbetätigung:	ja
Temperaturbereich:	-5 °C bis +50 °C
Betriebsdruck:	1,6 – 9 bar
Befestigungsart:	Durchgangsbohrungen
Spannung:	24 V DC





Artikelnummer	Konfiguration	B	B1
254464	IAG	15	12,5
H	H1	H2	L
33	43	3,5	119
L1	L2	Mittelstellung	
44,6	40	entlüftet	