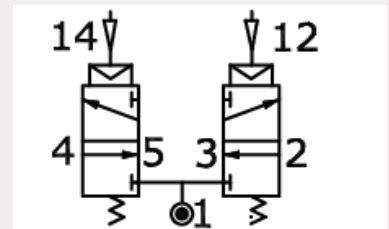
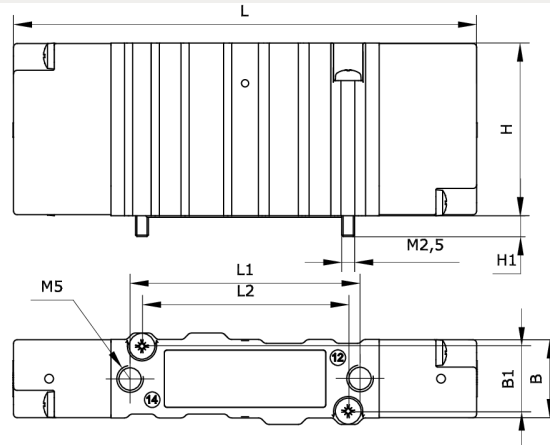


**Technische Daten:**

Konstruktiver Aufbau:	Kolbenschieber, einseitig direkt betätigt mit Federrückstellung, monostabil
Funktionsprinzip:	3/2+3/2-Wege
Betätigungsart:	pneumatisch
Schaltzeit Ein/Aus:	10 ms/14 ms
Einbaulage:	beliebig
Werkstoff Gehäuse:	Zamak
Werkstoff Dichtungen:	NBR
Handhilfsbetätigung:	nein
Temperaturbereich:	-5 °C bis +50 °C
Betriebsdruck:	1,3 – 10 bar
Steuerdruck:	3 – 10 bar
Befestigungsart:	Durchgangsbohrungen
Steuerluftanschluss:	M 5 i





Artikelnummer	Grundstellung	Konfiguration	B
254471	NO/NO	IAG	15
B1	H	H1	L
12,5	33	3,5	90
L1	L2		
44,6	40		