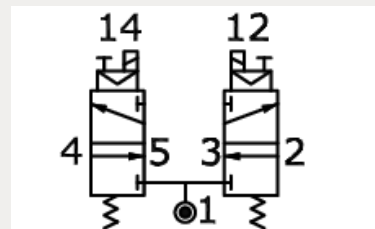
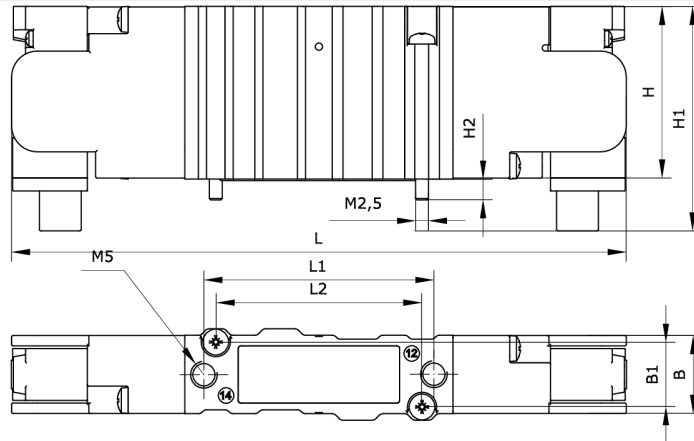


Technische Daten:

Konstruktiver Aufbau:	Kolbenschieber, einseitig indirekt betätigt mit Federrückstellung, monostabil
Funktionsprinzip:	3/2+3/2-Wege
Betätigungsart:	elektromagnetisch
Schaltzeit Ein/Aus:	14 ms/16 ms
Einbaulage:	beliebig
Werkstoff Gehäuse:	Zamak
Werkstoff Dichtungen:	NBR
Handhilfsbetätigung:	ja
Temperaturbereich:	-5 °C bis +50 °C
Betriebsdruck:	1,5 – 9 bar
Befestigungsart:	Durchgangsbohrungen
Spannung:	24 V DC





Artikelnummer	Grundstellung	Konfiguration	B
254472	NO/NO	IAG	15
B1	H	H1	H2
12,5	33	43	3,5
L	L1	L2	
119	44,6	40	