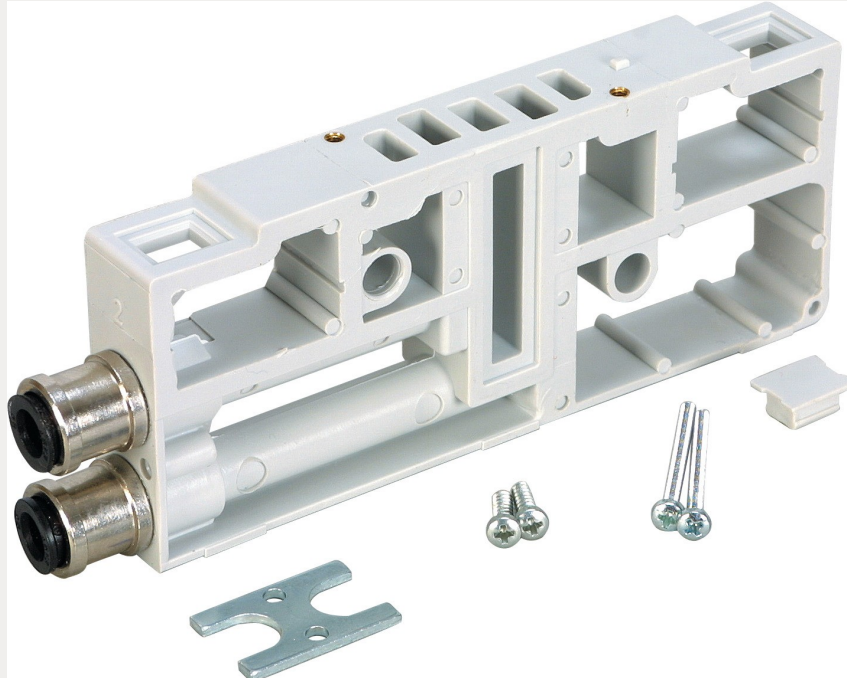


Technische Daten:

Konstruktiver Aufbau: Grundplatten-Element



Ausgang seitlich	Konfiguration
8	IAG