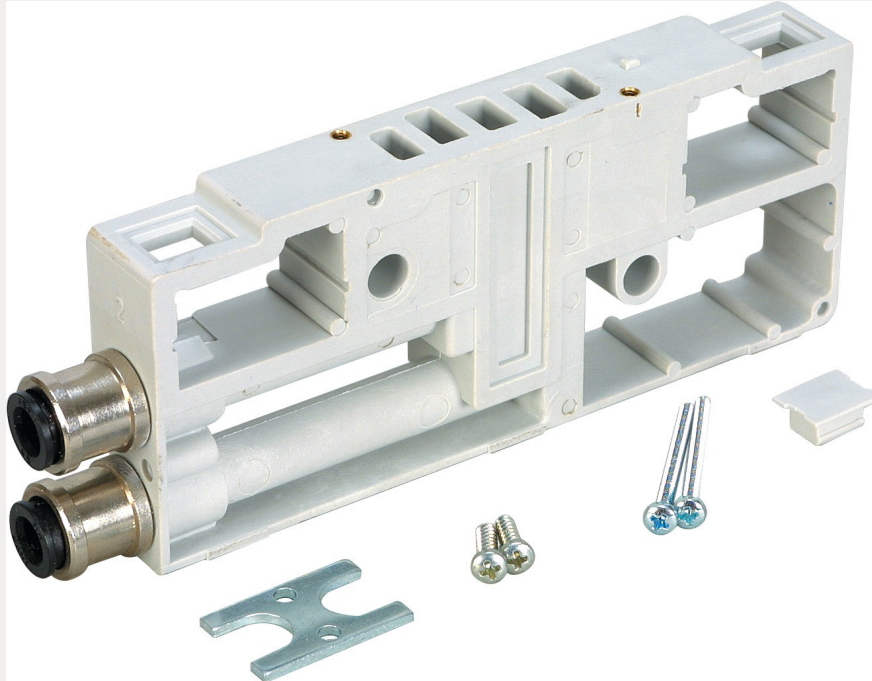


**Technische Daten:**

Konstruktiver Aufbau:

Grundplatten-Element



Ausgang seitlich	Konfiguration
6	IAG