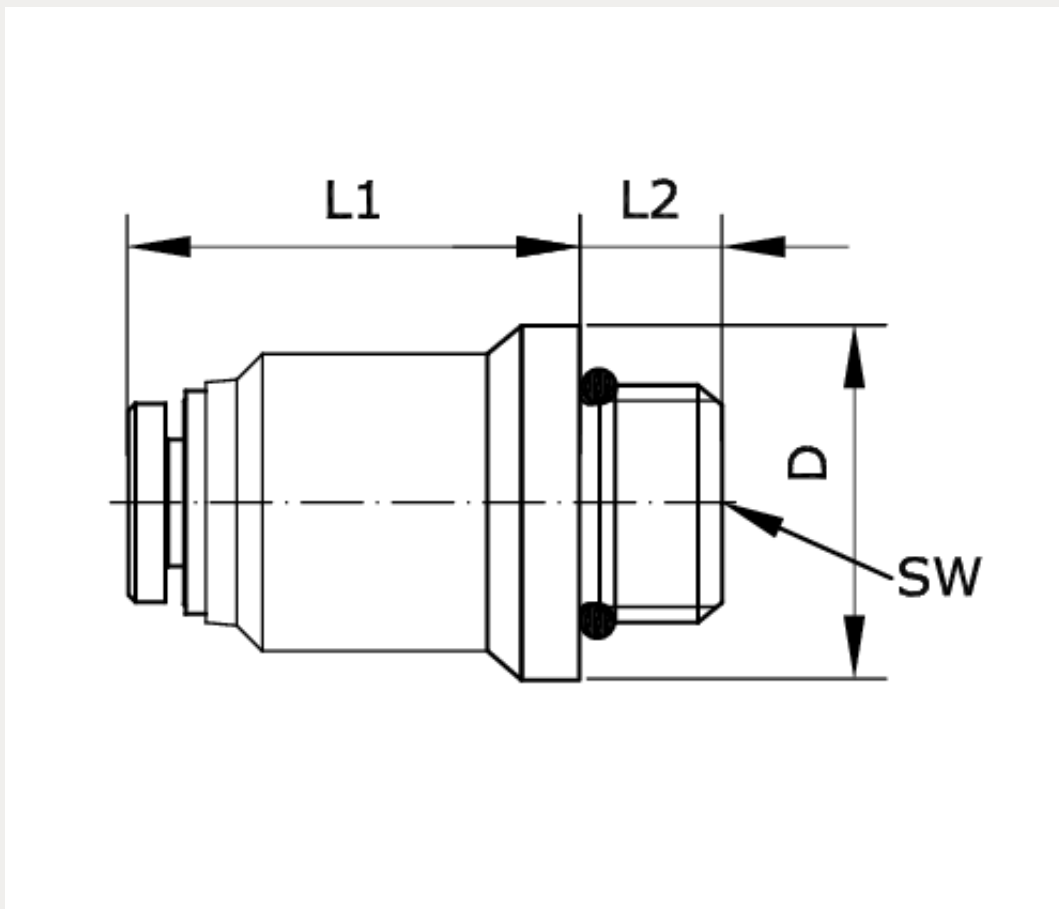


**Technische Daten:**

Typ:	gerade Steckverschraubung
Betriebsdruck:	-0,95 – 10 bar
Temperaturbereich:	-10 °C bis +80 °C
Werkstoff Grundkörper:	Messing vernickelt
Werkstoff Lösering:	POM/PA
Werkstoff Schlauchdichtung:	NBR
Werkstoff Schlauchklemmsegment:	Edelstahl
Werkstoff Patrone:	Zink vernickelt
Dichtungsart am Einschraubzapfen:	O-Ring aus NBR





Artikelnummer	Anschluss	Schlauch-Außen-Ø	L1
257680	G 1/4 a	6	14,4
L2	D	SW	DN
6,5	17	4	3,5