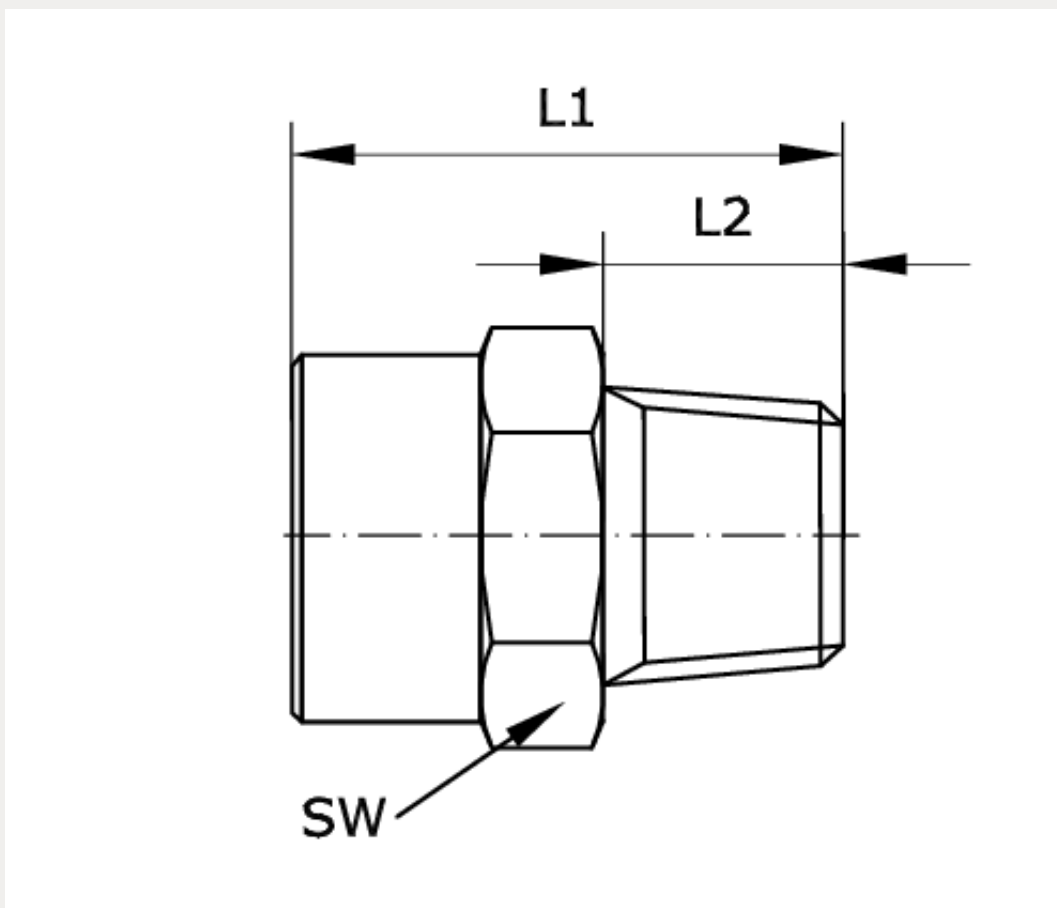


Technische Daten:

Betriebsdruck: -0,95 – 40 bar
 Temperaturbereich: -40 °C bis +180 °C
 Werkstoff: Edelstahl 1.4404



Artikelnummer	Anschluss	L1	L2
258490	R 1/4 a - G 3/8 i	27	11

SW
22