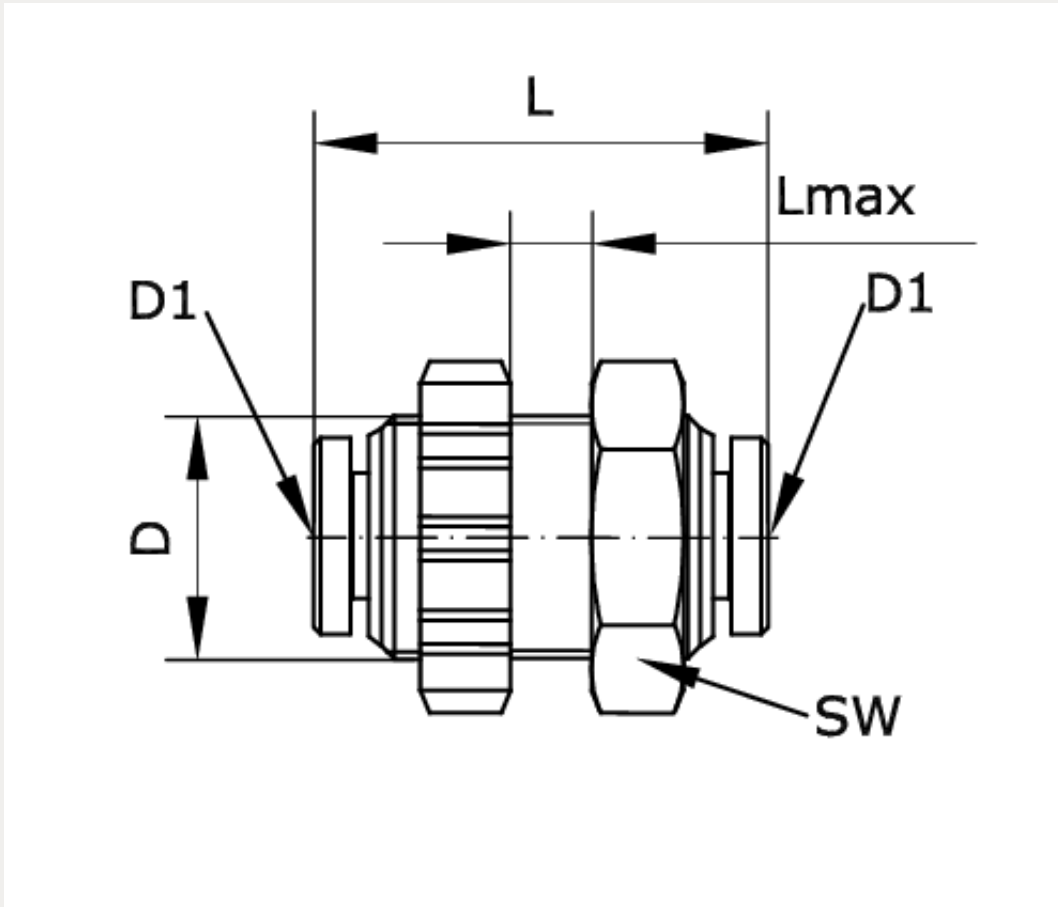


**Technische Daten:**

Typ:	Schott-Verbindung
Betriebsdruck:	-0,95 – 10 bar
Temperaturbereich:	-10 °C bis +80 °C
Werkstoff Grundkörper:	Polyamid
Werkstoff Lösering:	POM/PA
Werkstoff Schlauchdichtung:	NBR
Werkstoff Schlauchklemmsegment:	Edelstahl
Werkstoff Patrone:	Zink vernickelt
Werkstoff Kontermutter:	Messing vernickelt





Artikelnummer	Schlauch-Außen-Ø	L	L max.
258883	10 - 10	40	10,2
D	D1	SW	DN
M 20 x 2	10	24	9