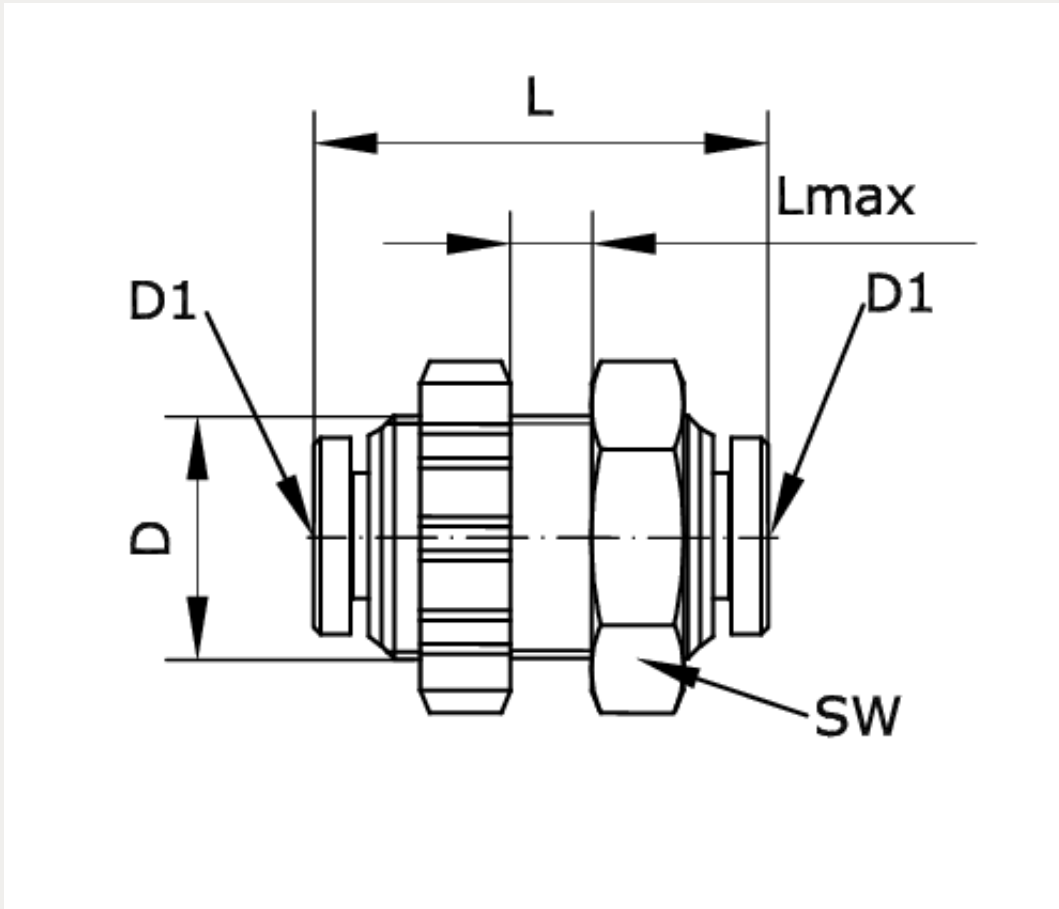


Technische Daten:

Typ:	Schott-Verbindung
Betriebsdruck:	-0,95 – 10 bar
Temperaturbereich:	-10 °C bis +80 °C
Werkstoff Grundkörper:	Polyamid
Werkstoff Lösering:	POM/PA
Werkstoff Schlauchdichtung:	NBR
Werkstoff Schlauchklemmsegment:	Edelstahl
Werkstoff Patrone:	Zink vernickelt
Werkstoff Kontermutter:	Messing vernickelt





Artikelnummer	Schlauch-Außen-Ø	L	L max.
258885	12 - 12	46	11,9
D	D1	SW	DN
M 24 x 2	12	27	10