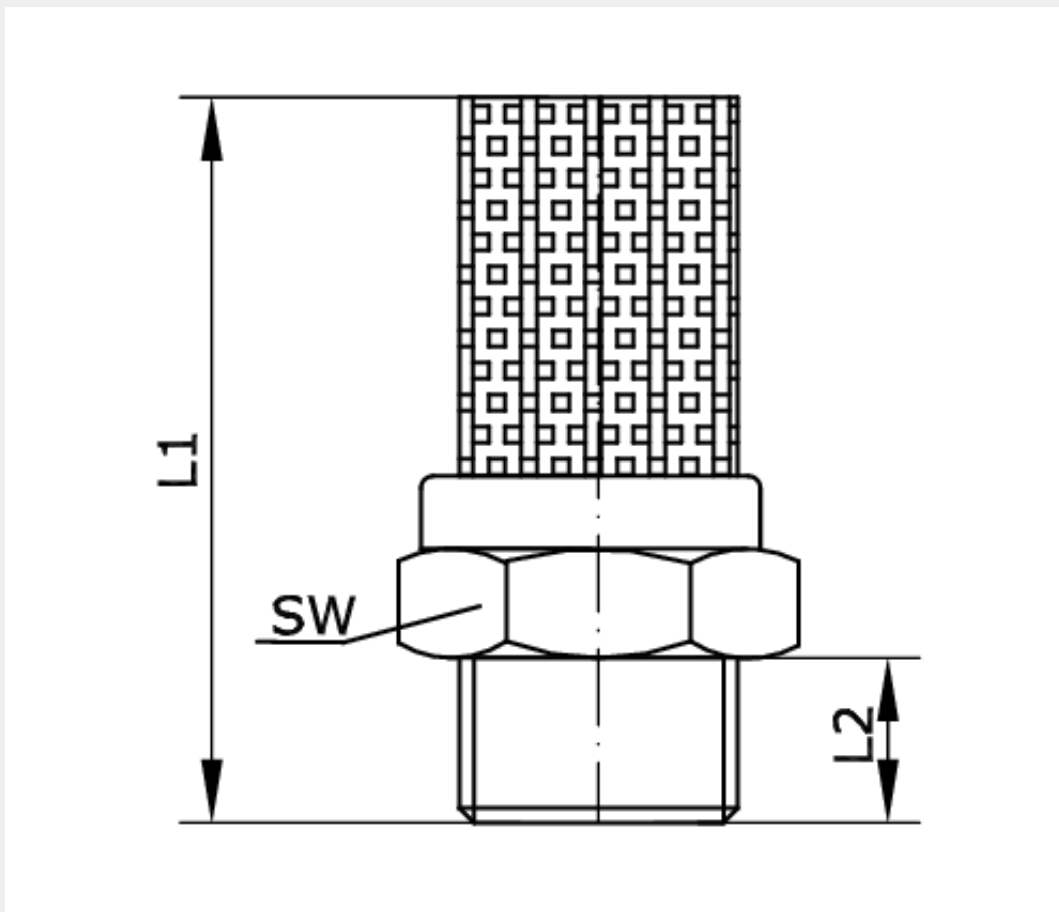


**Technische Daten:**

Werkstoff Körper:	Edelstahl
Werkstoff Dämpfelement:	Edelstahldraht
Betriebsdruck:	0 – 10 bar
Temperaturbereich:	-10 °C bis +80 °C
Einbaulage:	beliebig





Artikelnummer	Anschluss	L1	L2
259633	G 1/4 a	32	7

SW	Schallpegel bei 6 bar [dB]	Schallpegel bei 4 bar [dB]
16	77	72