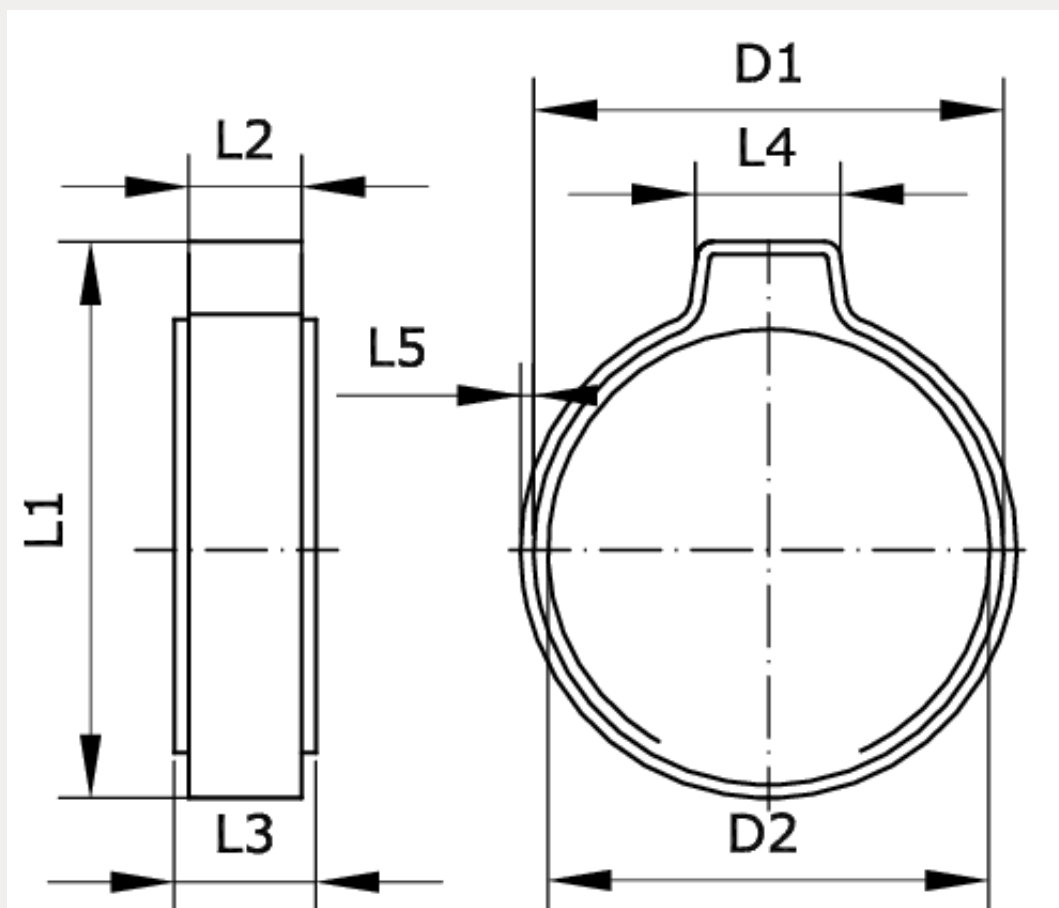


Technische Daten:

Werkstoff Band:	Edelstahl 1.4301
Werkstoff Innenring:	Edelstahl 1.4310
Anwendungsbereiche:	Niederdruck, empfindliche Schläuche, hohe Korrosionsschutzanforderungen



Artikelnummer	Spannbereich	L1	L2
260746	9 – 10,5	15	6,5
L3	L4	L5	D1
7,8	6,5	0,8	11,3
D2			
10,5			