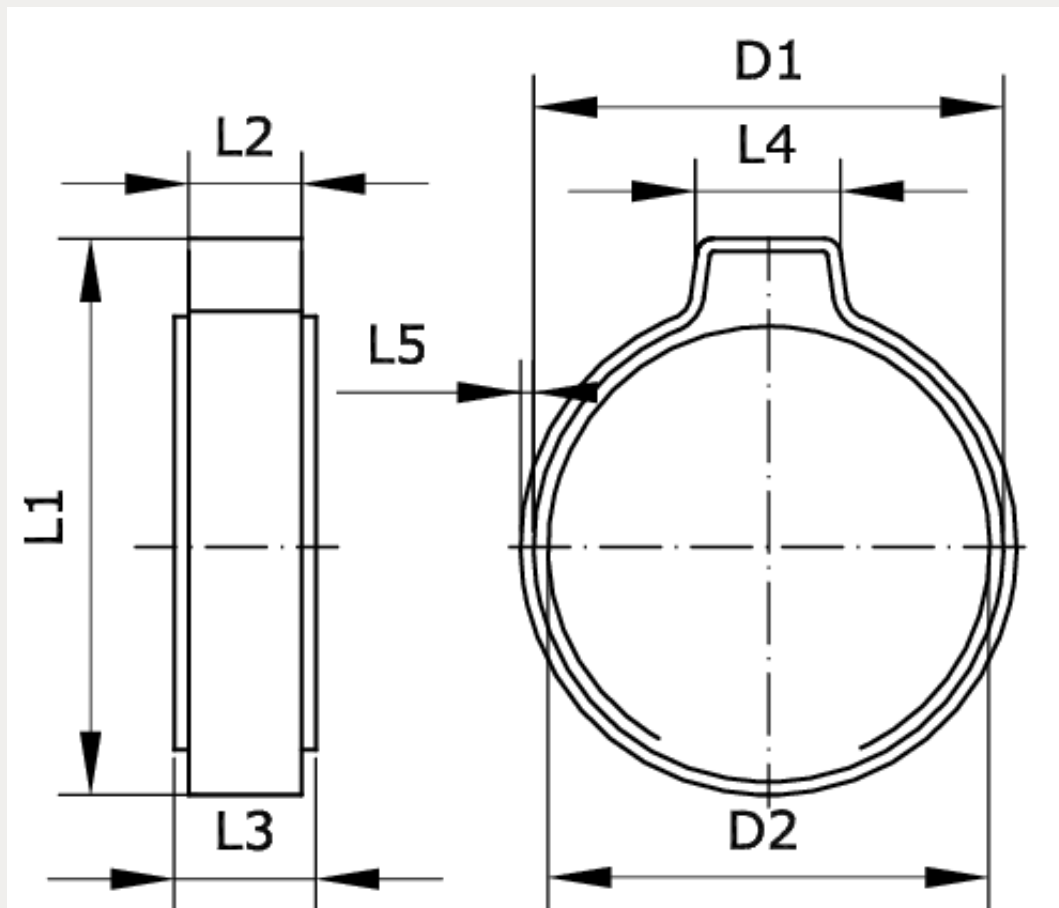


Technische Daten:

Werkstoff Band:	Edelstahl 1.4301
Werkstoff Innenring:	Edelstahl 1.4310
Anwendungsbereiche:	Niederdruck, empfindliche Schläuche, hohe Korrosionsschutzanforderungen



Artikelnummer	Spannbereich	L1	L2
260747	10 – 11,5	16	6,5
L3	L4	L5	D1
7,8	7	0,8	12,3
D2			
11,5			