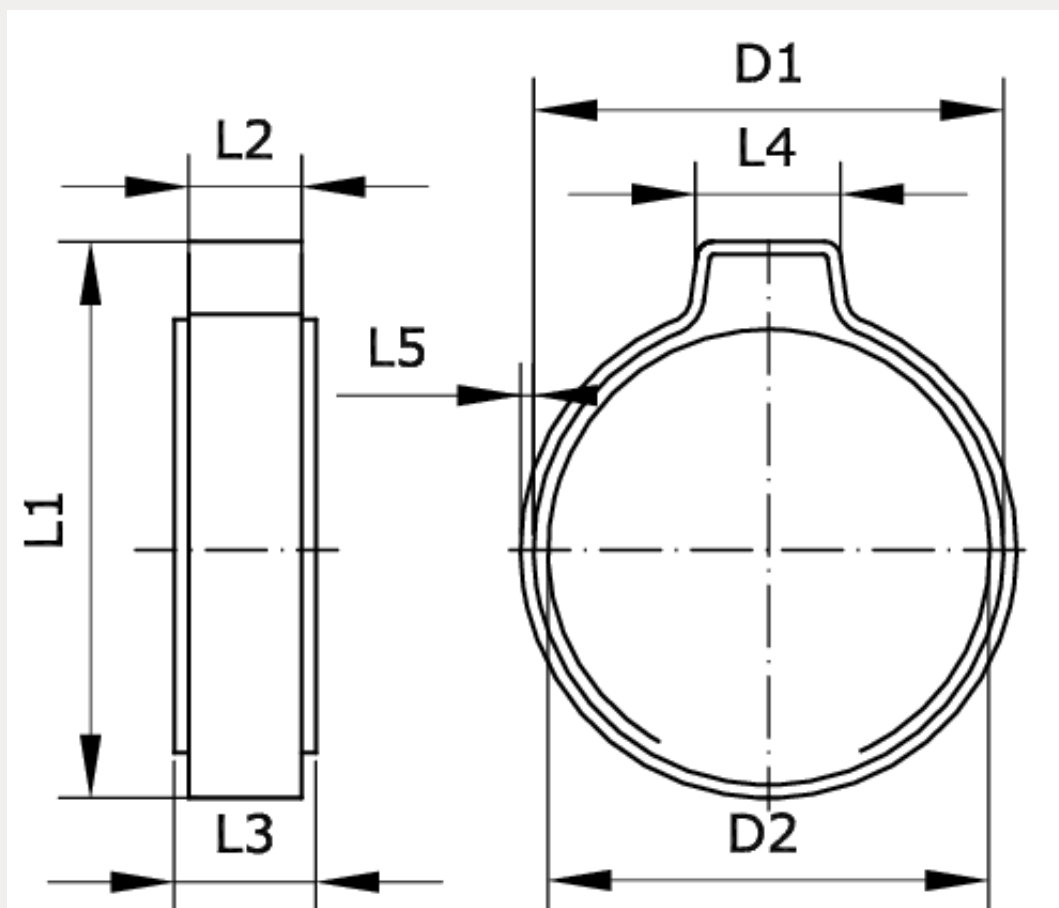


Technische Daten:

Werkstoff Band:	Edelstahl 1.4301
Werkstoff Innenring:	Edelstahl 1.4310
Anwendungsbereiche:	Niederdruck, empfindliche Schläuche, hohe Korrosionsschutzanforderungen



Artikelnummer	Spannbereich	L1	L2
260749	11,5 – 13,5	18,5	7
L3	L4	L5	D1
7,8	8	1	14,3
D2			
13,5			