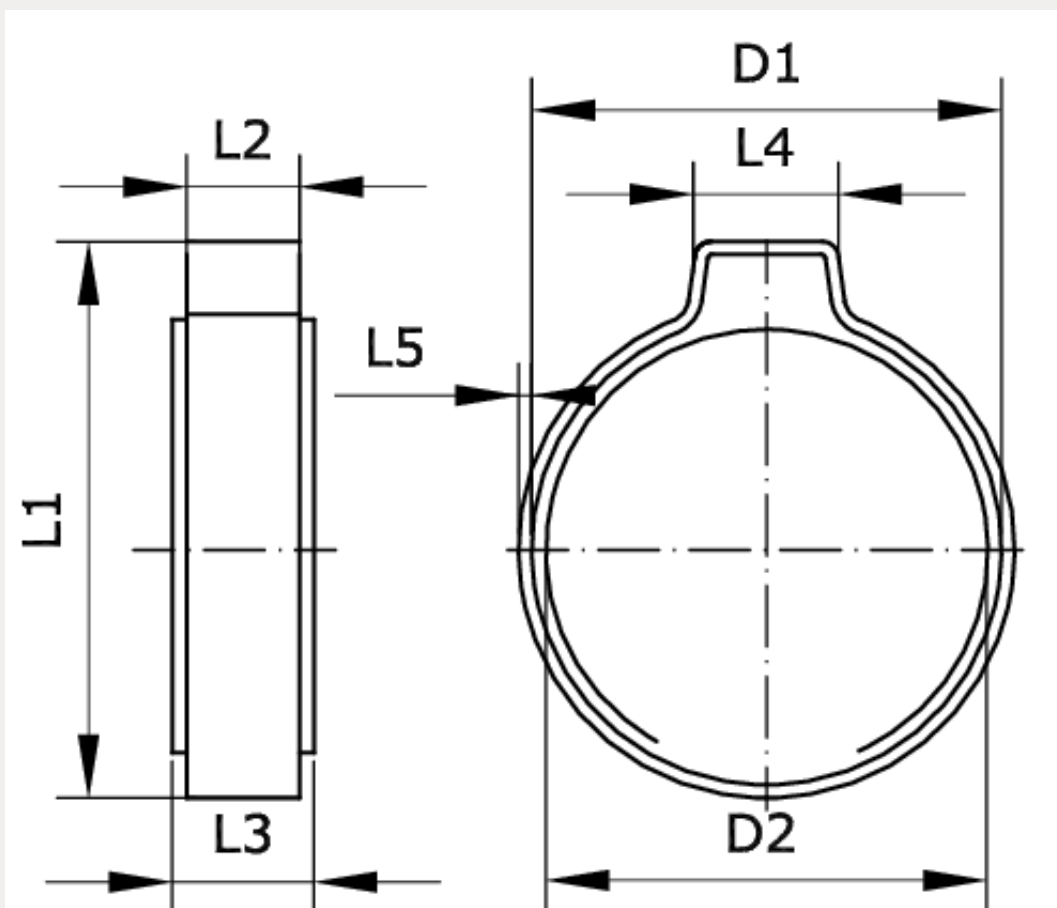


**Technische Daten:**

Werkstoff Band:	Edelstahl 1.4301
Werkstoff Innenring:	Edelstahl 1.4310
Anwendungsbereiche:	Niederdruck, empfindliche Schläuche, hohe Korrosionsschutzanforderungen



Artikelnummer	Spannbereich	L1	L2
260751	13 – 15,3	20,5	7
L3	L4	L5	D1
8,8	8,5	1	16,3
D2			
15,3			