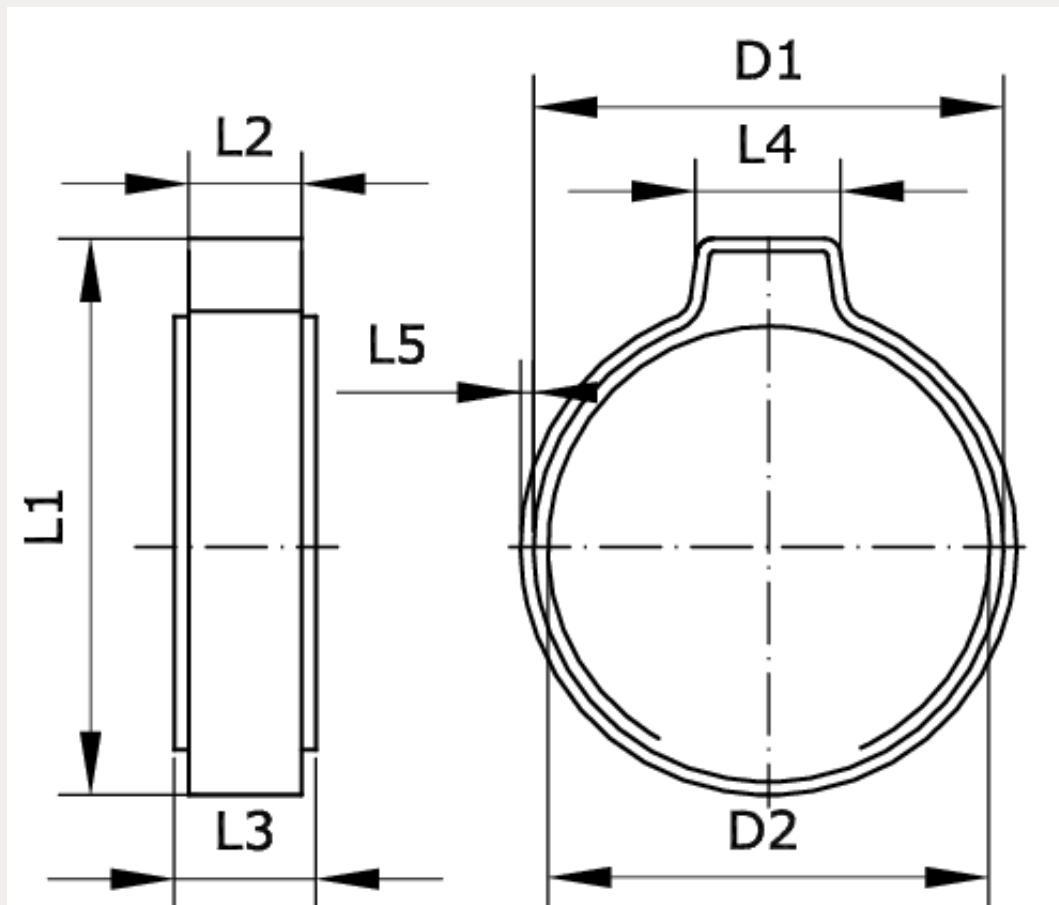


**Technische Daten:**

Werkstoff Band:	Edelstahl 1.4301
Werkstoff Innenring:	Edelstahl 1.4310
Anwendungsbereiche:	Niederdruck, empfindliche Schläuche, hohe Korrosionsschutzanforderungen



Artikelnummer	Spannbereich	L1	L2
260752	14 – 16,3	22	7
L3	L4	L5	D1
8,8	9	1	17,5
D2			
16,3			