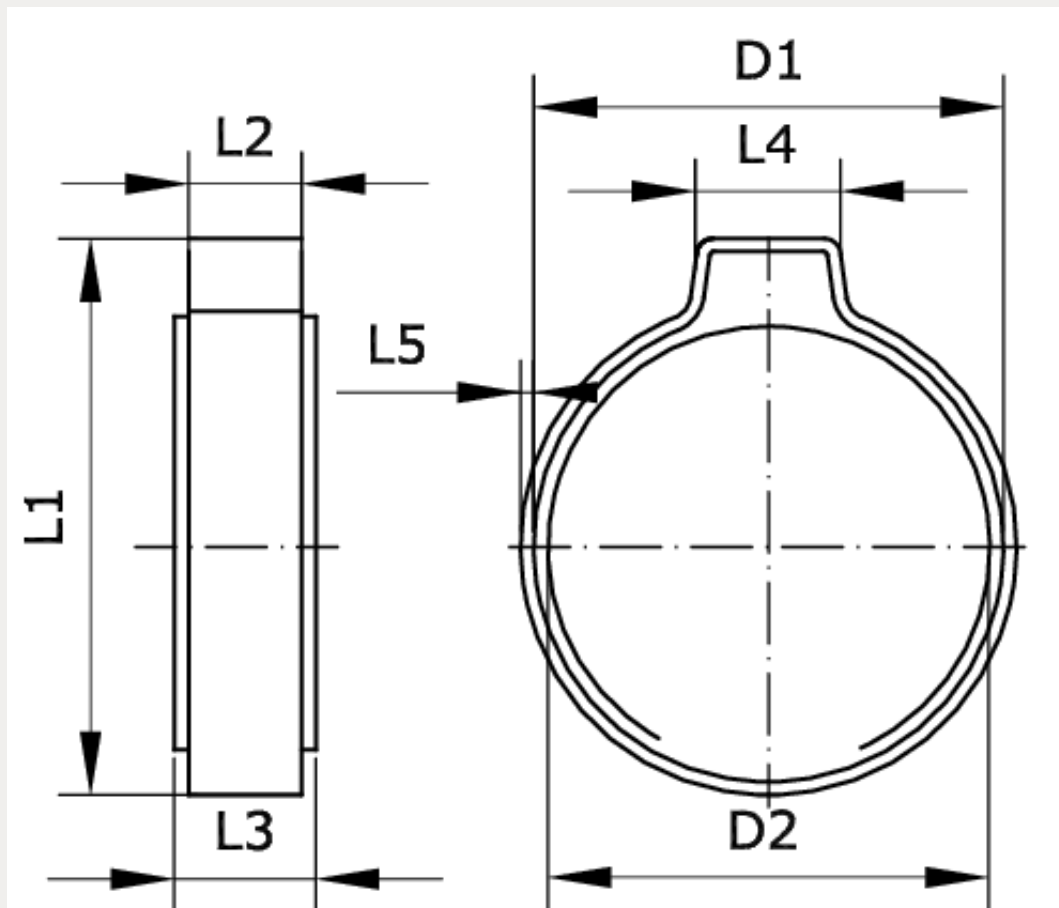


Technische Daten:

| | |
|----------------------|---|
| Werkstoff Band: | Edelstahl 1.4301 |
| Werkstoff Innenring: | Edelstahl 1.4310 |
| Anwendungsbereiche: | Niederdruck, empfindliche Schläuche, hohe Korrosionsschutzanforderungen |



| | | | |
|---------------|--------------|----|------|
| Artikelnummer | Spannbereich | L1 | L2 |
| 260753 | 15 – 17,3 | 23 | 7 |
| L3 | L4 | L5 | D1 |
| 8,8 | 9,5 | 1 | 18,5 |
| D2 | | | |
| 17,3 | | | |