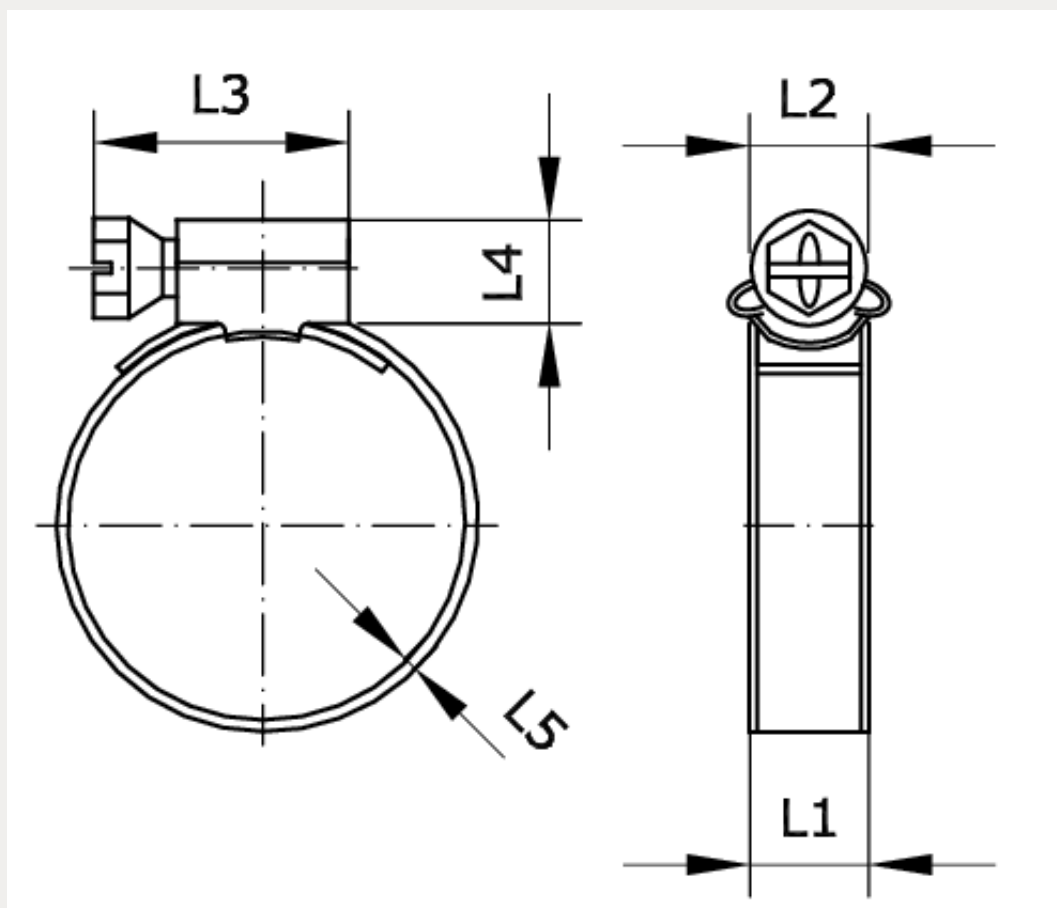


**Technische Daten:**

Werkstoff Band:	Edelstahl 1.4301
Werkstoff Gehäuse:	Edelstahl 1.4301
Werkstoff Schraube:	Edelstahl 1.4301
Anwendungsbereiche:	Mitteldruck, besonders geeignet für den Außenbereich
Normen:	nach DIN 3017, RoHs-konform



Artikelnummer	Spannbereich	L1	L2
260814	30 – 45	9	14
L3	L4	L5	Anzugsmoment
25,6	10	0,7	400 Ncm