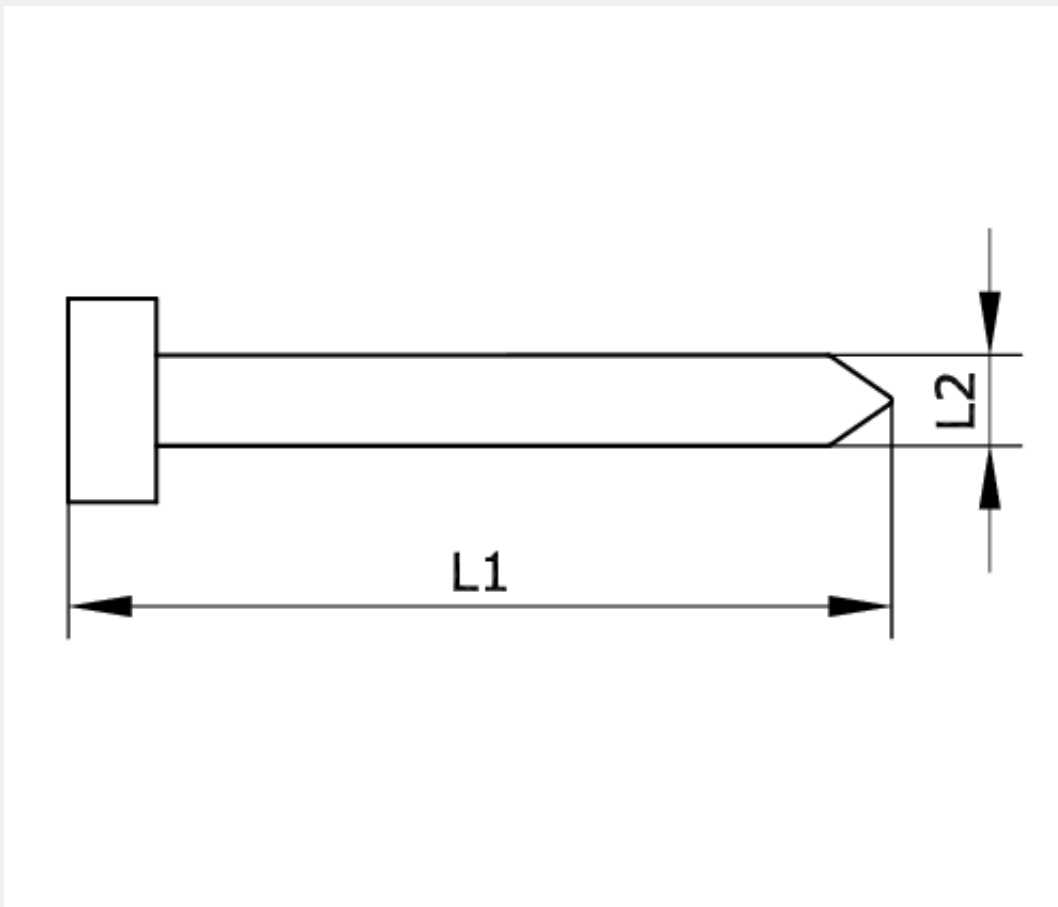


## Technische Daten:

Werkstoff:

Polyamid



Artikelnummer	Abmessung	L1	L2
260988	3,6 x 140	140	3,6

max. Binde-Ø
36