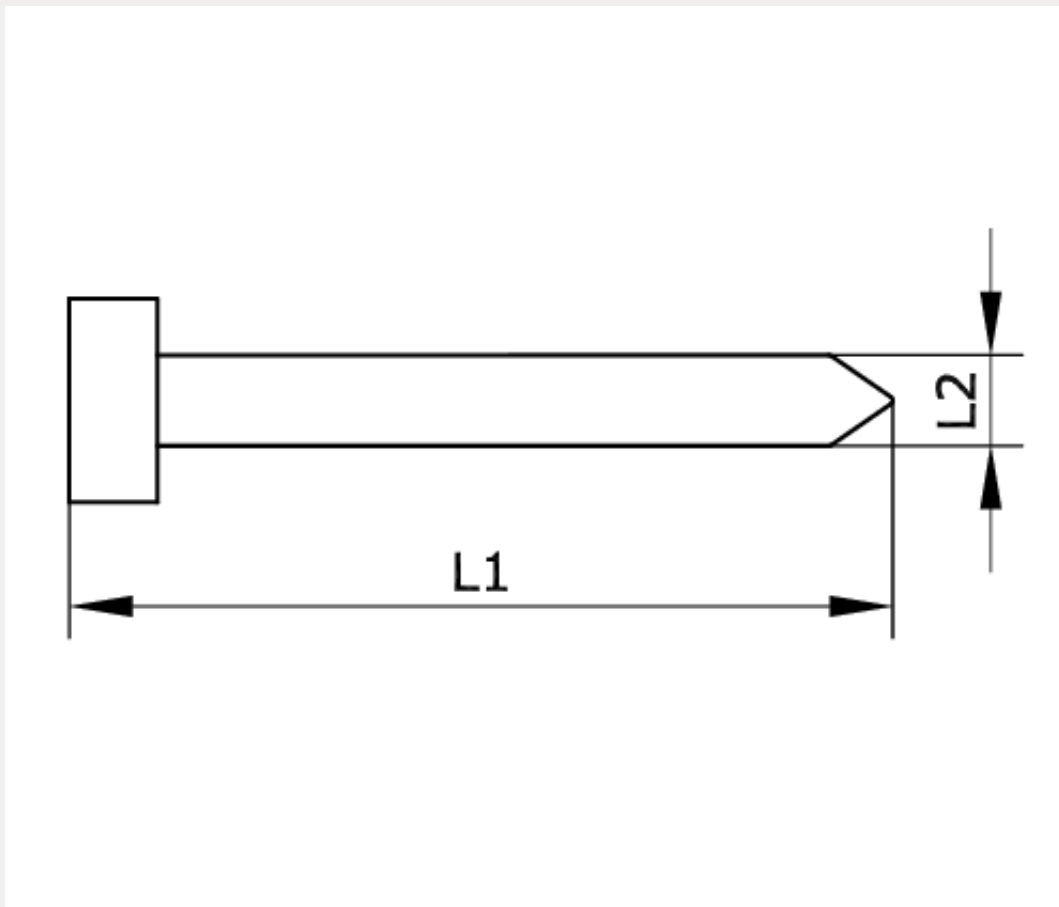
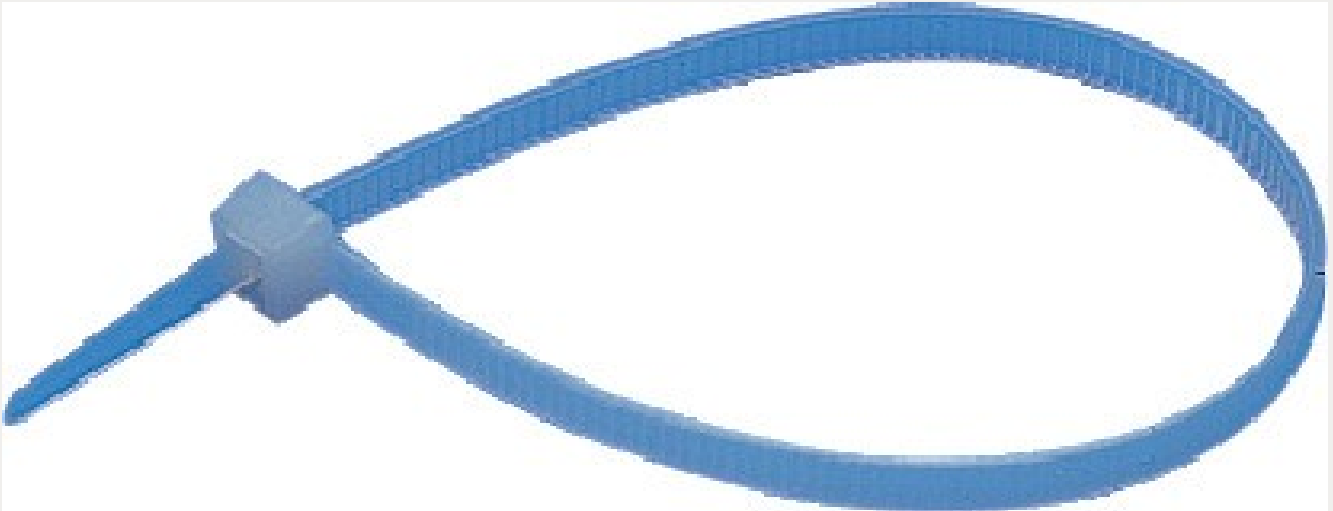


Technische Daten:

Werkstoff:

Polyamid



Artikelnummer	Abmessung	L1	L2
260989	4,8 x 200	200	4,8

max. Binde-Ø
55