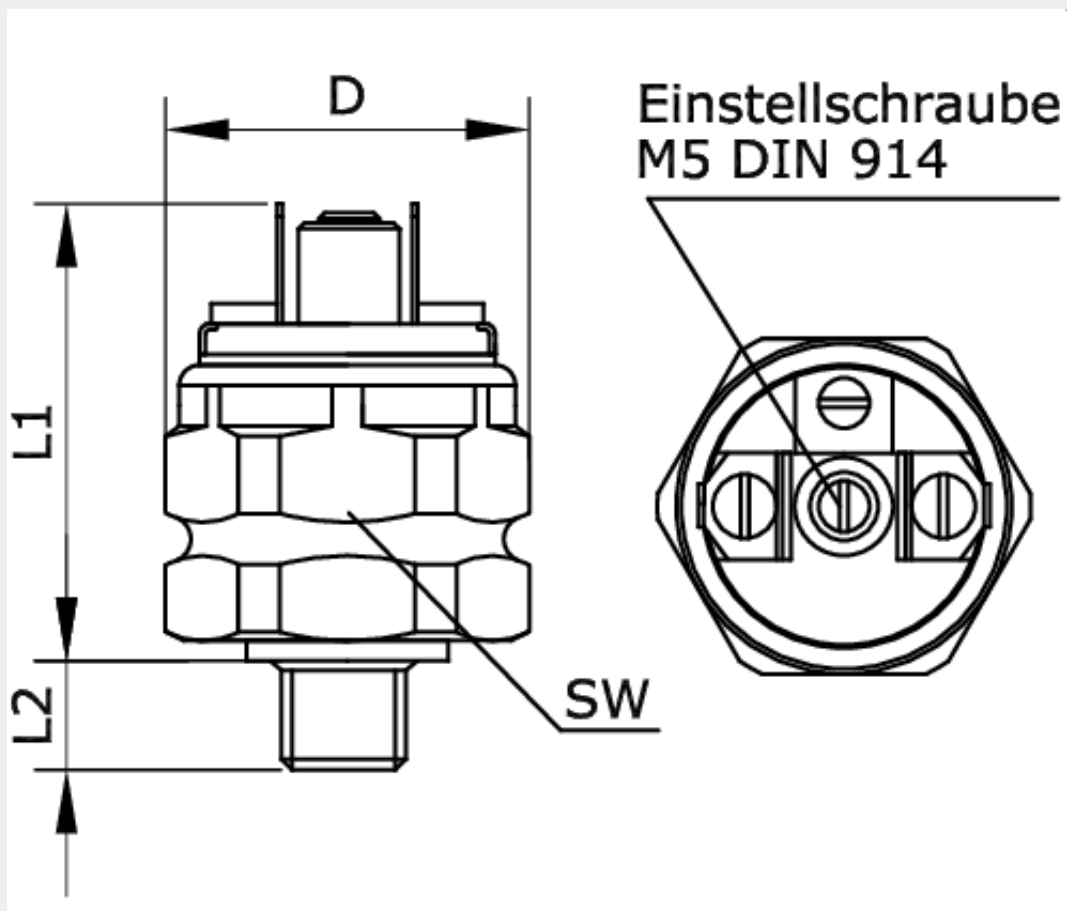


Technische Daten:

Bauart:	Membran, federbelastet
Temperaturbereich:	-25 °C bis +85 °C
Werkstoff Gehäuse:	Stahl verzinkt
Werkstoff Membran:	NBR
Befestigungsart:	Außengewinde
Einbaulage:	beliebig
Verstellbarkeit:	unter Druck
Rückschaltdifferenz:	10 %
mechanische Lebensdauer:	106 Schaltspiele
max. Schalthäufigkeit:	200/min.
Schaltelement:	Kontakte, versilbert
Schaltleistung:	100 VA
Maximalbelastung:	2 A
Bemessungsspannung:	42 V
elektrischer Anschluss:	über Flachstecker 2 x 6,3 x 0,8
Schutzart:	IP 65, Klemmen IP 00





Artikelnummer	Anschluss	L1	L2
261016	G 1/8 a	35	9
D	SW	Druckeinstellbereich	Arbeitsdruck max.
29	27	0,5 – 10 bar	10 bar
Berstdruck	Funktion		
20 bar	Schließer		