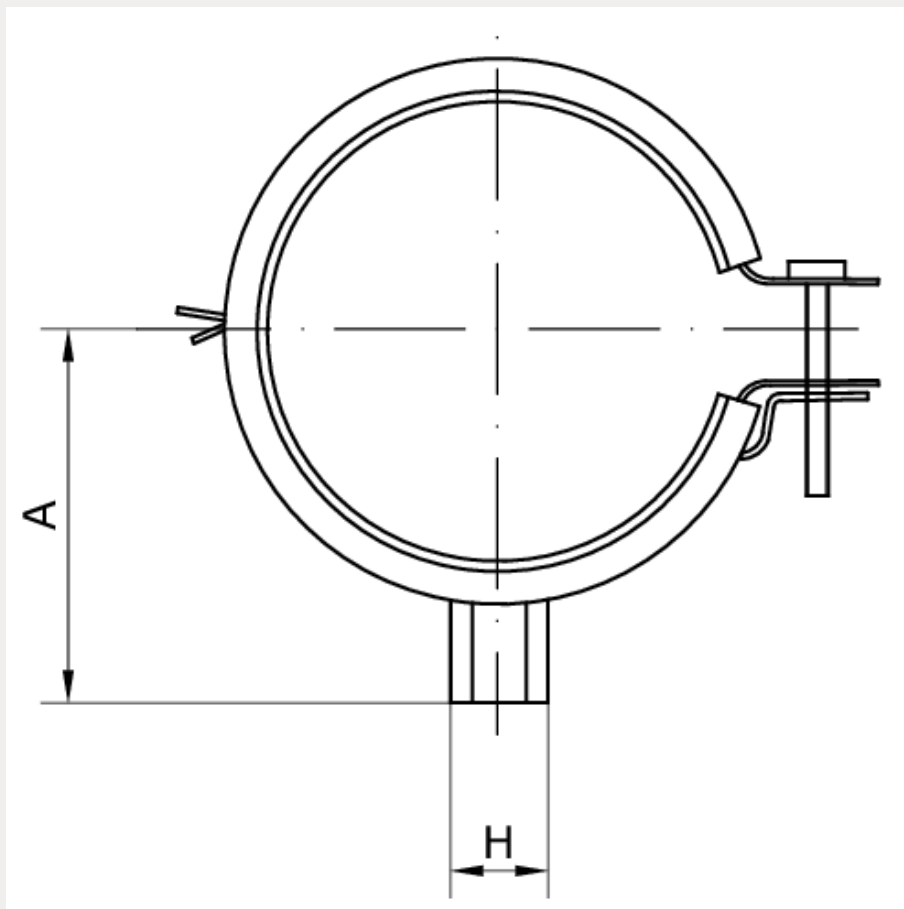


Technische Daten:

Typ:
Werkstoff:

Befestigung
Stahl, Polypropylen



für Rohr-Außen-Ø	A	H
25	31	M 8/M 10