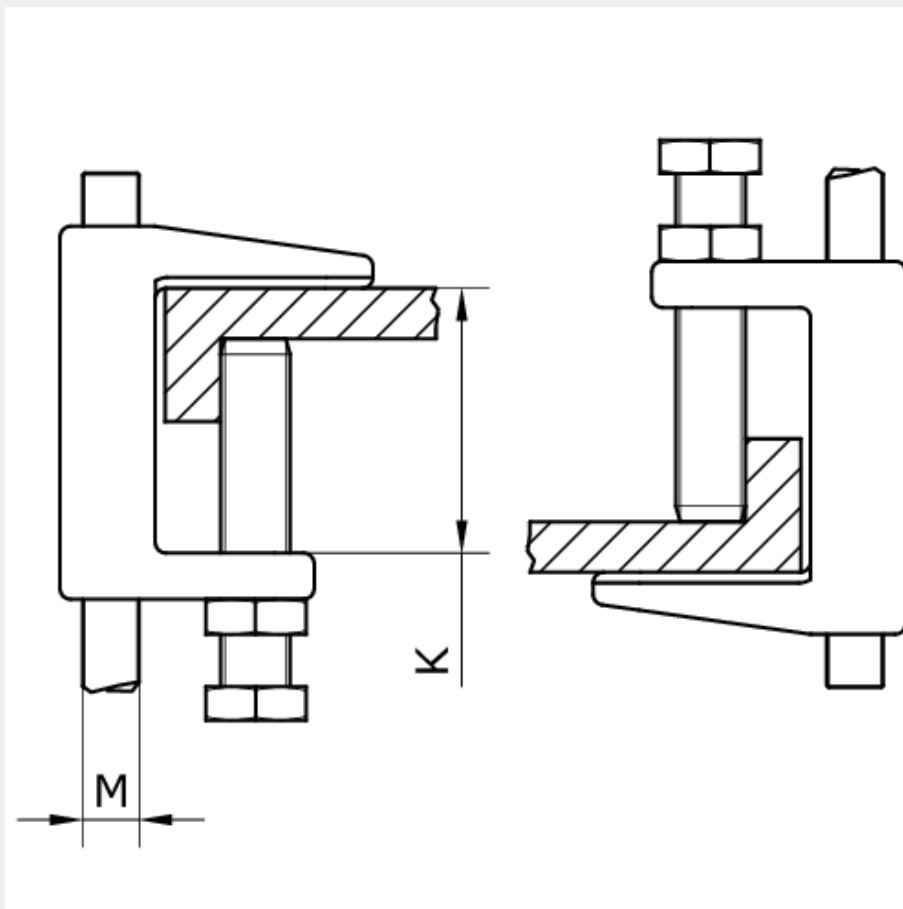


Technische Daten:

Typ:
Werkstoff:

Befestigung
Eisen vernickelt



K	M
18	M 8