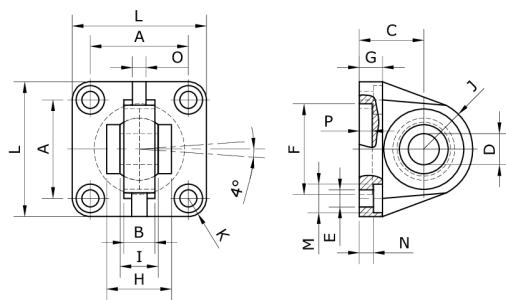


**Technische Daten:**

Lieferumfang:	Schwenkflansch, 4 Schrauben
Werkstoff:	Aluminium
geeignet für:	Abschlussdeckel



Artikelnummer	Typ	Zylinder-Ø	A
268318	SFLI-S-063	63	56,5 ±0,2
B	C	D	E
15 max	32 JS15	16 H7	Ø 9 H13
F	G	H	I
Ø 45 H11	12	-	21 0 bis -0,1
J	K	L	M
24 max	9,25	75	Ø 15 H13
N	O	P	für Zylinder
6,5 ±0,5	8	5	DIN ISO 21287, DIN ISO 15552