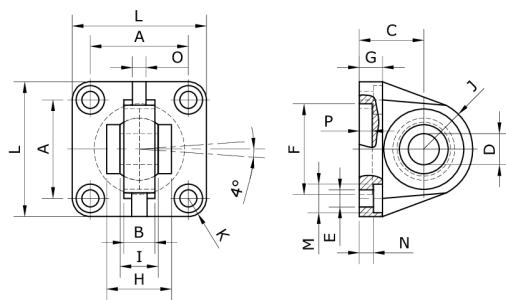


Technische Daten:

Lieferumfang:	Schwenkflansch, 4 Schrauben
Werkstoff:	Aluminium
geeignet für:	Abschlussdeckel



Artikelnummer	Typ	Zylinder-Ø	A
268320	SFLI-S-100	100	89 ±0,2
B	C	D	E
18 max	41 JS15	20 H7	Ø 11 H13
F	G	H	I
Ø 55 H11	16	-	25 0 bis -0,1
J	K	L	M
30 max	13	115	Ø 18 H13
N	O	P	für Zylinder
10 ±0,5	10	5	DIN ISO 21287, DIN ISO 15552