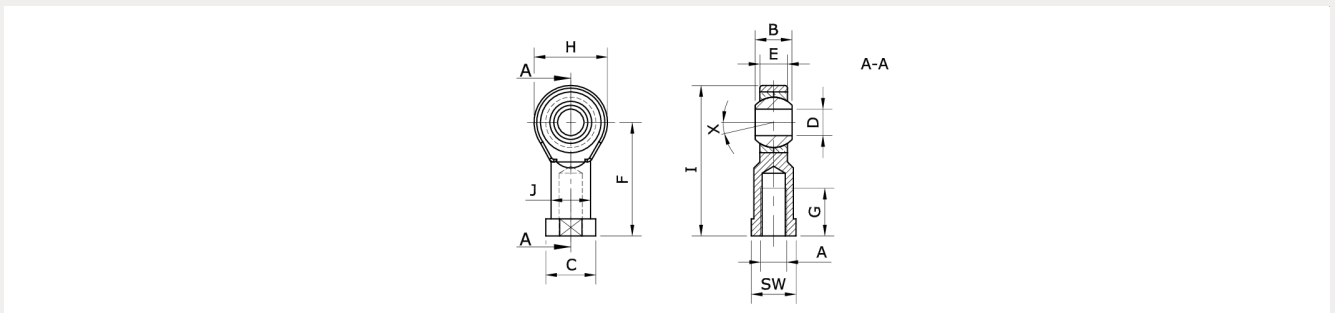


Technische Daten:

Lieferumfang:	Gelenkkopf, Mutter (DIN EN ISO 4035)
Werkstoff:	Stahl verzinkt
geeignet für:	Kolbenstange



Artikelnummer	Typ	Normung	A für Kolbenstangengewinde
268406	GK-S-M08	DIN ISO 12240-4	M 8
B	C	D	E
12	Ø 16	Ø 8	9
F	G	H	I
36	16	24	48
J	SW	X <input type="checkbox"/> Kippwinkel	für Zylinder
Ø 12,5	13	14°	DIN ISO 21287, UNITOP, DIN ISO 6432