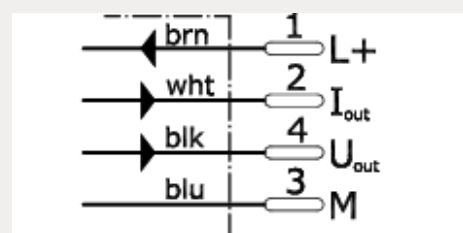
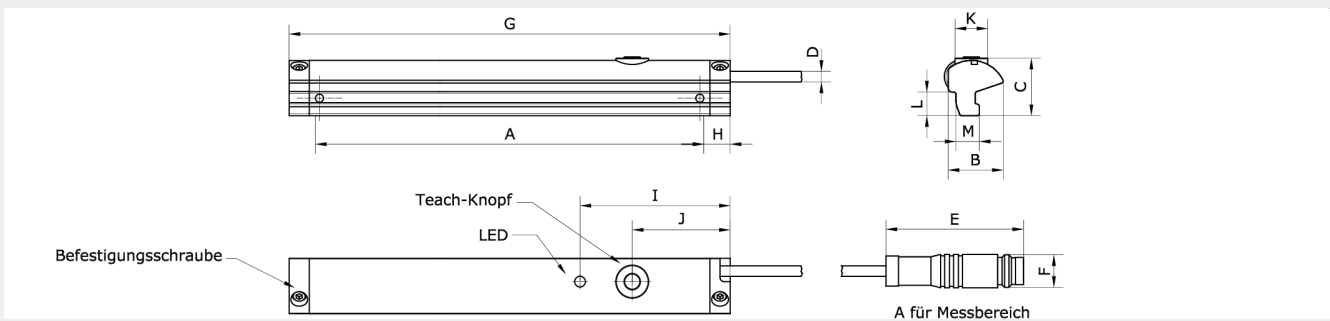


Technische Daten:

Bauart:	magnetischer Positionssensor für berührungslose Positionsabfrage
Programmierung:	Teach-in-Verfahren; Null-/Endpunkt
Befestigungsart:	T-Längsnut 8 mm
Wegmessbereich:	0 – 256 mm
Wiederholgenauigkeit:	0,1 mm
Analogausgang:	4 – 20 mA/0 – 10 V
Schaltspannung:	15 – 30 V DC
Verfahrgeschwindigkeit:	max. 3 m/s
Umgebungstemperatur:	-20 °C bis +70 °C
Werkstoff Gehäuse:	Kunststoff
Schaltzustandsanzeige:	LED
Schutzart:	IP 67





Artikelnummer	Typ	Anschluss	A Messbereich
268462	WMS-256-T8-2P-2	PUR-Kabel 2 m, 4-polig	256
B	C	D	E
13,6	14,2	Ø 2,6	-
F	G	H	I
-	269	6,5	37,1
J	K	L	M
24,2	Ø 8,1	5,8	5,8

für Zylinder
 DIN ISO 21287, UNITOP,
 DIN ISO 15552