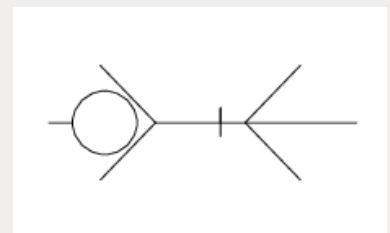
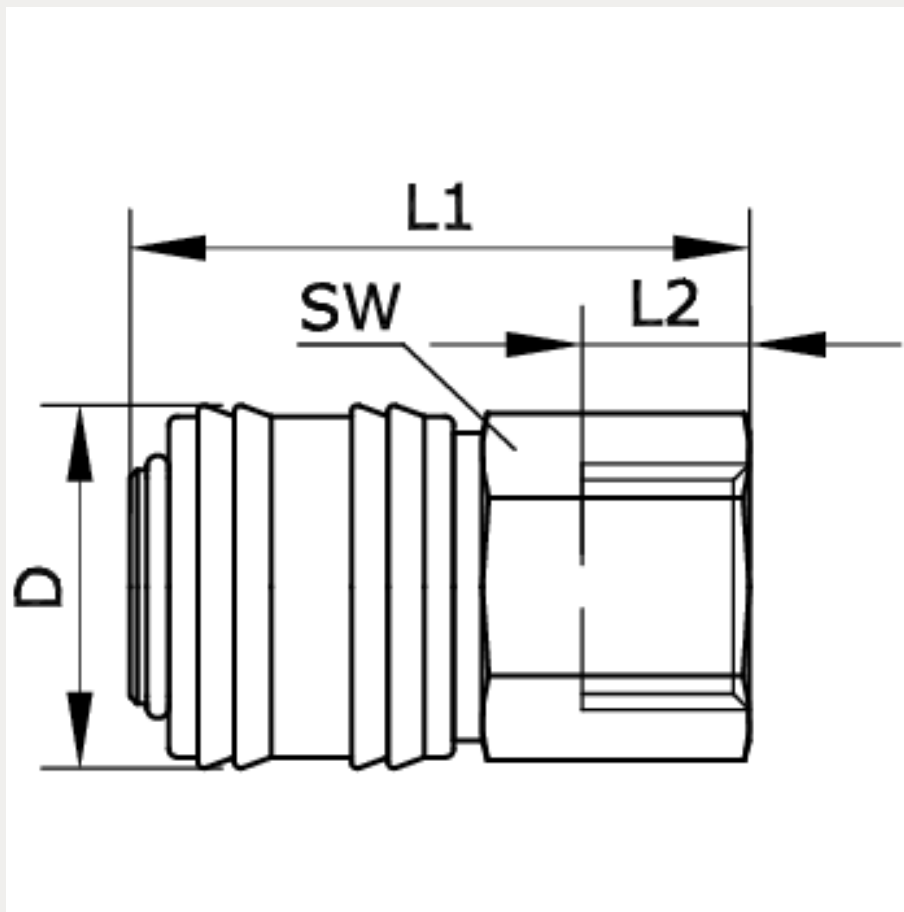


**Technische Daten:**

Typ:	Kupplungsdose
Betriebsdruck (ohne Pulsation):	35 bar
Temperaturbereich:	-20 °C bis +100 °C
Werkstoff Dichtung:	NBR
Werkstoff Entriegelungshülse:	Messing
Werkstoff Gewindestück:	Messing
Werkstoff Kugeln:	Edelstahl 1.4034
Werkstoff Ventilkörper:	Messing
Werkstoff Ventil:	Messing
Werkstoff Federn, Sprengringe:	Edelstahl 1.4310





Artikelnummer	Anschluss	L1	L2
269504	G 1/4 i	41	10,5
D	SW	DN	
25	22	7,2	

**Durchfluss Diagramm Luft**

Eingangsdruck 6 bar

