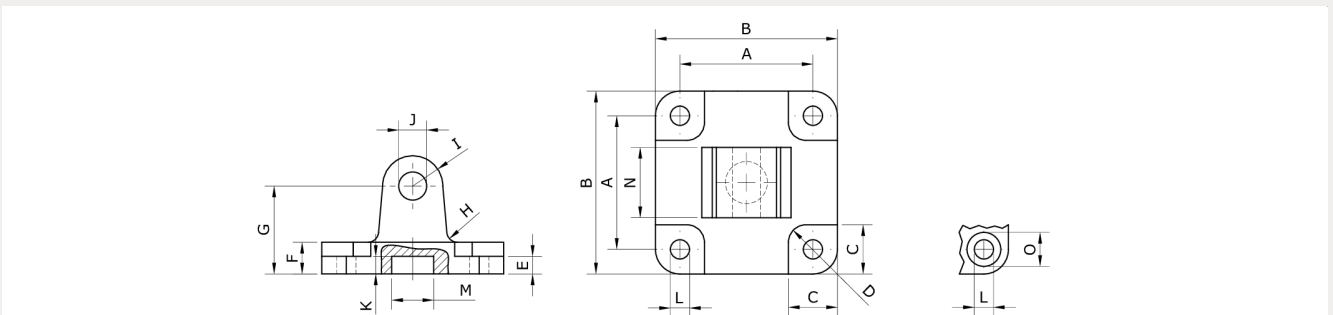


Technische Daten:

Lieferumfang:	Schwenkflansch, 4 Schrauben
Werkstoff:	Edelstahl 1.4401
geeignet für:	Abschlussdeckel



Artikelnummer	Typ	Zylinder-Ø	A
270791	SFICR-125	125	110 ±0,2
B	C	D	E
140	50 ±0,2	20 H13	10 ±0,5
F	G	H	I
20	50 ±0,2	-	25 max
J	K	L	M
25 H9	7	14 H13	Ø 60 H11
N	O	für Zylinder	
70 -0,2 bis -0,6	20	DIN ISO 15552	