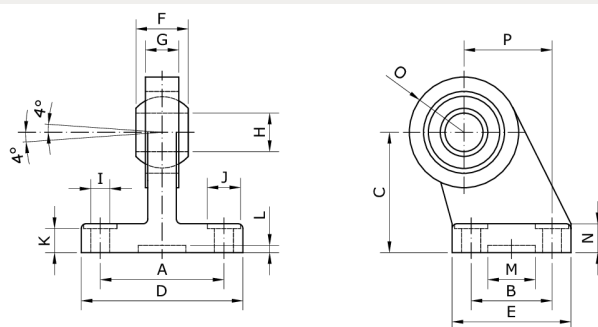


Technische Daten:

Werkstoff: Stahl, schwarz lackiert
geeignet für: Abschlussdeckel



Artikelnummer	Typ	Zylinder-Ø	A
270978	LBI-S-032	32	38 JS14
B	C	D	E
18 JS14	32 JS15	51	31
F	G	H	I
14 0 bis -0,1	10,5	Ø 10 H7	Ø 6,6 H13
J	K	L	M
Ø 11H13	8,5 0 bis +0,5	3	Ø 20
N	O	P	für Zylinder
10	15	21 JS15	DIN ISO 15552