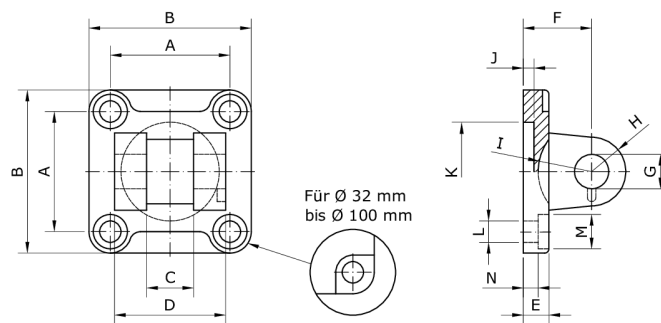
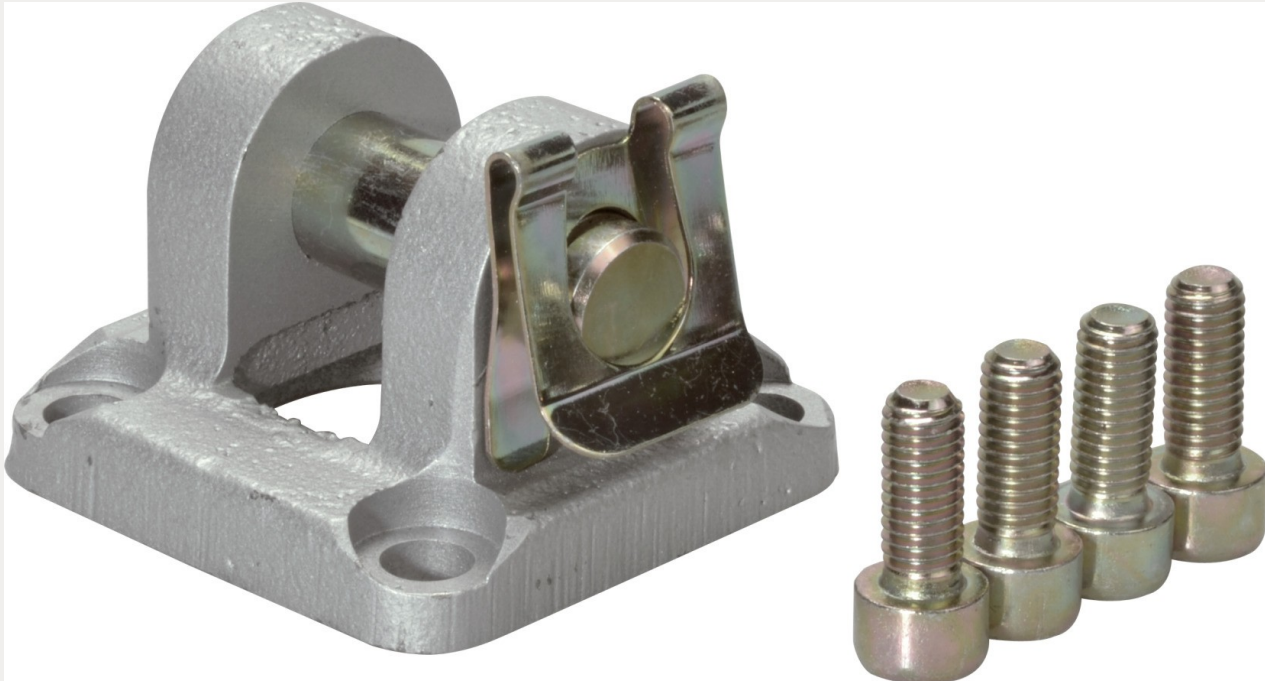


**Technische Daten:**

Lieferumfang:	Schwenkflansch inklusive Achsbolzen mit Sicherung, 4 Schrauben
Werkstoff:	Edelstahl 1.4401
geeignet für:	Abschlussdeckel



Artikelnummer	Typ	Zylinder-Ø	A
271068	SFIZCR-125	125	110 ±0,2
B	C	D	E
140 ±0,5	37 H14	97 d12	20
F	G	H	I
50 ±0,2	30 F7	25 0 bis +1	-
J	K	L	M
7 0 bis +1	Ø 60 H12	Ø 13,5	Ø 20
N	für Zylinder		
10 ±0,5	DIN ISO 15552		