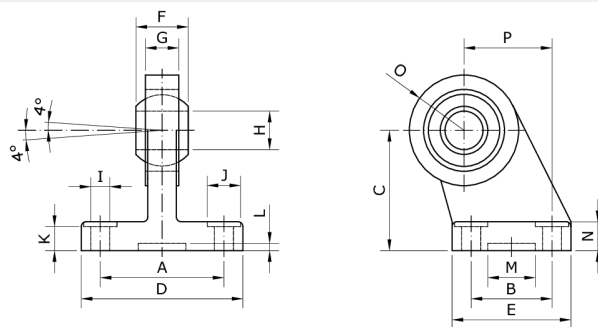


Technische Daten:

Werkstoff:
geeignet für:

Edelstahl 1.4401
Abschlussdeckel



Artikelnummer	Typ	Zylinder-Ø	A
273280	LBICR-S-063	63	52 JS14
B	C	D	E
35 JS14	50 JS15	67	50
F	G	H	I
21 0 bis -0,1	15	Ø 16 H7	Ø 9 H13
J	K	L	M
Ø 15 H13	10,5 0 bis +0,5	3	Ø 20
N	O	P	für Zylinder
12	23	37 JS15	DIN ISO 15552