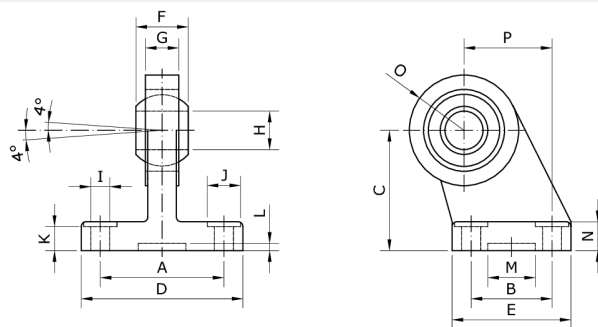


**Technische Daten:**

Werkstoff:  
geeignet für:

Edelstahl 1.4401  
Abschlussdeckel



Artikelnummer	Typ	Zylinder-Ø	A
273283	LBICR-S-125	125	94 JS14
B	C	D	E
60 JS14	90 JS15	124	90
F	G	H	I
37 0 bis -0,1	25	Ø 30 H7	Ø 13,5 H13
J	K	L	M
Ø 20 H13	17 0 bis +0,5	3	Ø 20
N	O	P	für Zylinder
20	40	70 JS15	DIN ISO 15552