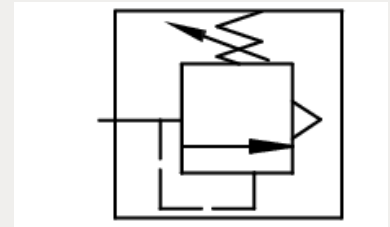
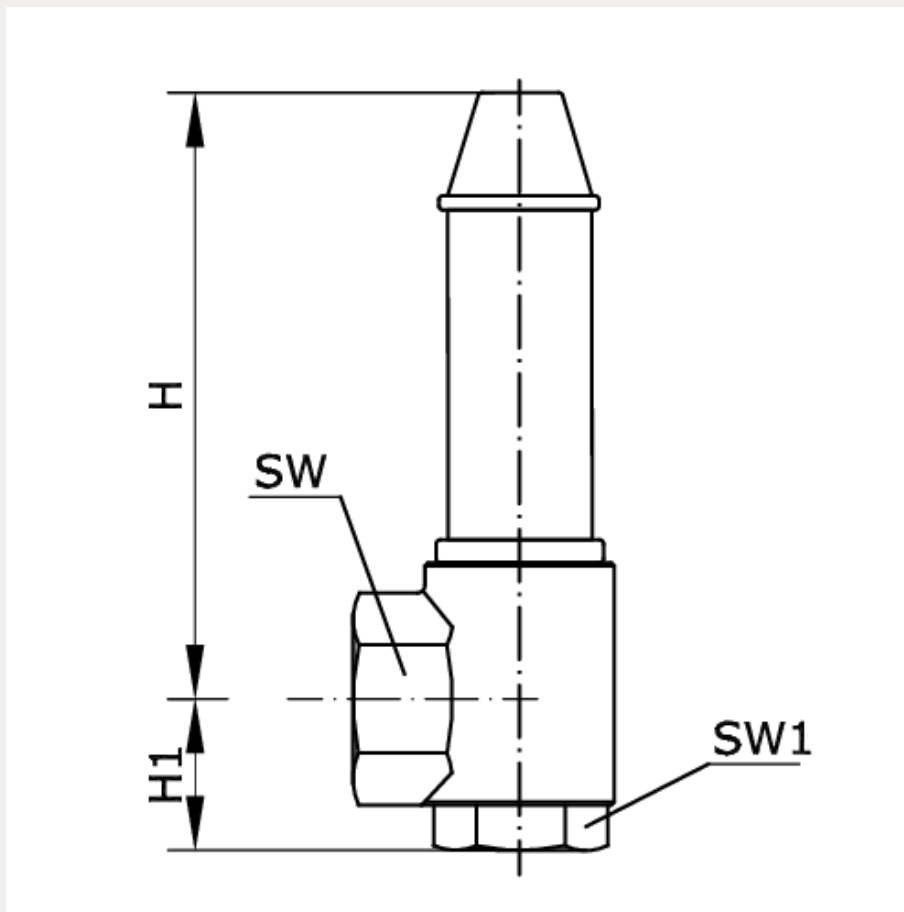


Technische Daten:

Konstruktiver Aufbau:	in Eckform, mit Federbelastung, Einstelldruck durch Plombenkappe gesichert, Kegel anlüftbar, TÜV-Bauteil-Kennzeichen: TÜV SV 12-666
Einsatzbereich:	Absicherung von Druckbehältern und -systemen für Luft, neutrale Dämpfe und Gase
Einbaulage:	senkrecht
Werkstoff Gehäuse:	Rotguss
Werkstoff Innenteile:	Messing
Werkstoff Dichtungen:	O-Ring aus NBR, metallgefasst
Werkstoff Druckfeder:	Edelstahl 1.4310
Einstellbereich:	0,5 – 50 bar
Temperaturbereich:	-30 °C bis +130 °C
Hinweis:	Ventile werden werkseitig in der Schrittweite von 0,1 bar eingestellt geliefert





Artikelnummer	Anschluss	DN	H
274652	G 1 i - G 1 1/2 i	25	192
H1	SW	SW1	Min. Abblasedruck
45	46	58	0,5
Max. Abblasedruck	Schrittweite Abblasedruck		
25	0,1		

Abblaseleistung

Abblaseleistung [Nm ³ /h] bei 10 % Drucküberschreitung für Medium Luft																
Anschluss	Ansprechdruck [bar]															
	1	2	3	4	5	6	7	8	9	10	11	12	13	14	15	16
G 1/2i - G 1i	88	135	181	227	274	320	366	412	459	505	551	598	644	690	737	783
G 3/4i - G 1 1/4i	139	239	321	403	485	567	649	731	813	895	977	1.059	1.141	1.223	1.305	1.387
G 1i - G 1 1/2i	247	424	570	716	862	1.007	1.153	1.299	1.445	1.590	1.736	1.882	2.028	2.174	2.319	2.465
G 1 1/4i - G 2i	484	831	1.117	1.403	1.689	1.974	2.260	2.546	2.832	3.117	3.403	3.689	3.975	4.260	4.546	4.832