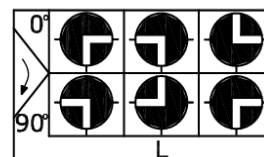
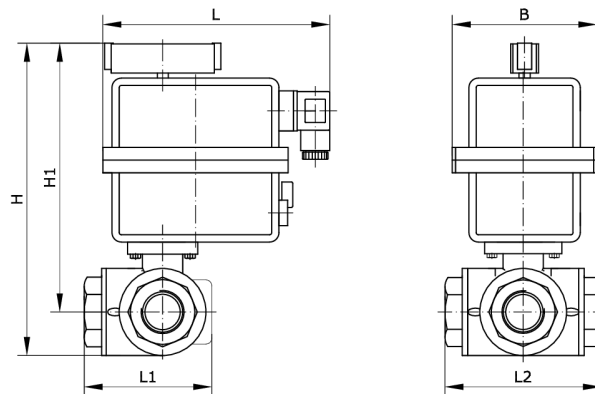


Technische Daten:

Betätigungsart:	elektrisch
Werkstoff Gehäuse:	Messing vernickelt
Werkstoff Kugel:	Messing hartverchromt
Werkstoff Kugeldichtung:	PTFE/FPM
Werkstoff Spindeldichtung:	2 x NBR O-Ring
Einschaltdauer:	75 %
Temperaturbereich:	-10 °C bis +100 °C
Temperaturbereich Antrieb:	-20 °C bis +70 °C
Betriebsdruck Kugelhahn:	0 – 40 bar
Befestigungsart:	Leitungseinbau





Artikelnummer	Anschluss Kugelhahn	Antriebstyp	Spannung
276122	G 2 i	EKH-3-F05-VK14	24 – 240 V AC/DC
Ausführung	Drehmoment	Stellzeit	DN
L	20 Nm	11 s	50
B	H	H1	L
110	311	227	181
L1	L2		
130	165		