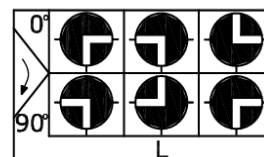
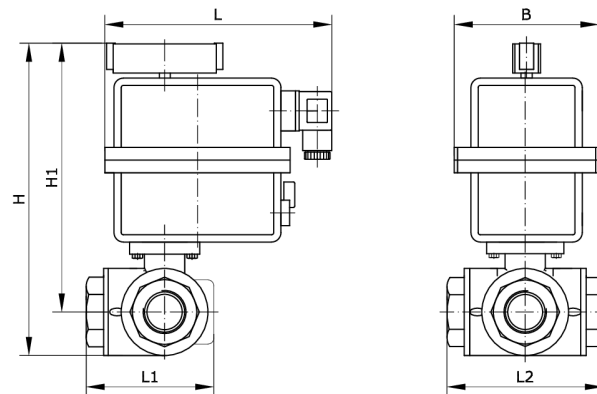


Technische Daten:

Betätigungsart:	elektrisch
Werkstoff Gehäuse:	Messing vernickelt
Werkstoff Kugel:	Messing hartverchromt
Werkstoff Kugeldichtung:	PTFE/FPM
Werkstoff Spindeldichtung:	2 x NBR O-Ring
Einschaltdauer:	75 %
Temperaturbereich:	-10 °C bis +100 °C
Temperaturbereich Antrieb:	-20 °C bis +70 °C
Betriebsdruck Kugelhahn:	0 – 40 bar
Befestigungsart:	Leitungseinbau





Artikelnummer	Anschluss Kugelhahn	Antriebstyp	Spannung
276131	G 1/4 i	EKH-2-F03-VK9	24 – 240 V AC/DC
Ausführung	Drehmoment	Stellzeit	DN
T	20 Nm	11 s	8
B	H	H1	L
110	223	205	181
L1	L2		
63	76		