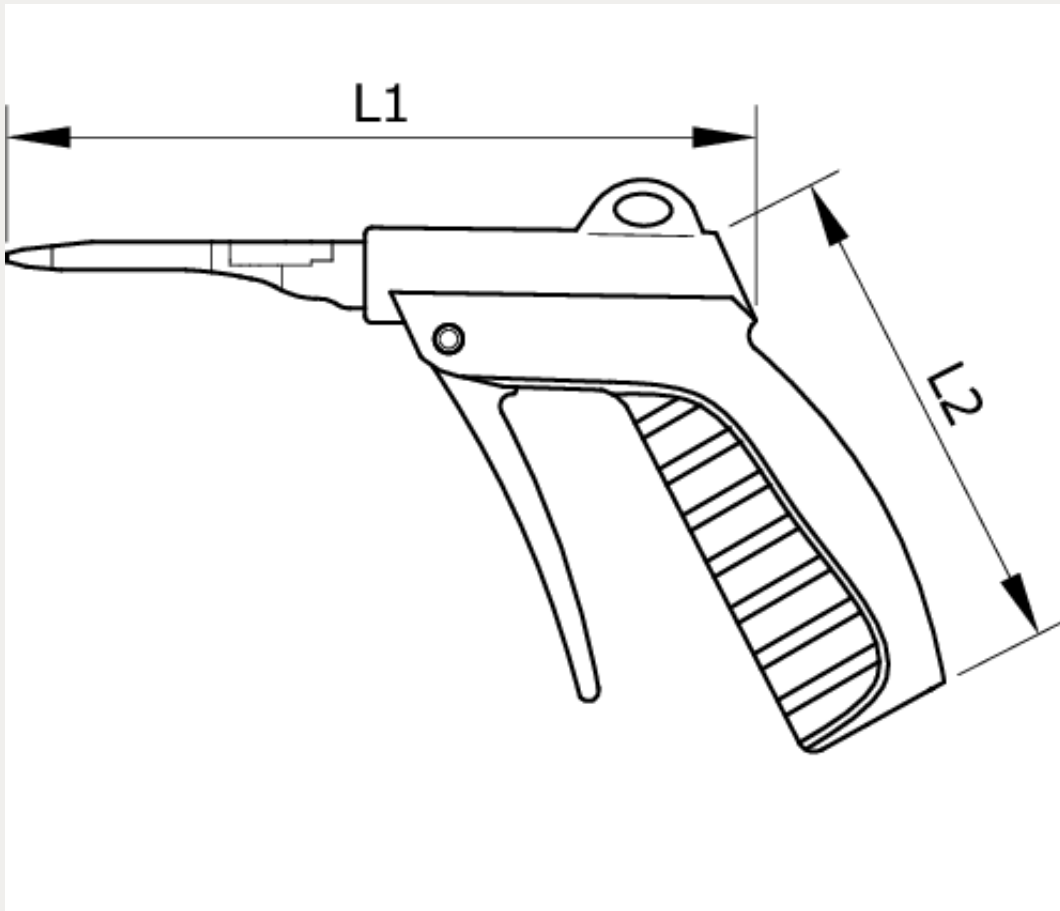


**Technische Daten:**

Typ:	Blaspistole
Beschreibung:	oberflächenschonend und leicht, sehr robuste Ausführung, glaskugelverstärkt, sparsam durch stufenlos dosierbare Luftmenge
Düsentyp:	Mehrkanalfachdüse
Werkstoff Körper:	Kunststoff
Werkstoff Düse:	POM
Betriebsdruck:	2 – 6 bar
Temperaturbereich:	0 °C bis +50 °C
Bohrungs-Ø Düse:	0,5 mm
Düsenbohrung:	8-fach
Hinweis:	Düsen-Anschlussgewinde M 12 x 1,25





Anschluss	L1	L2
G 1/4 i	166,5	103