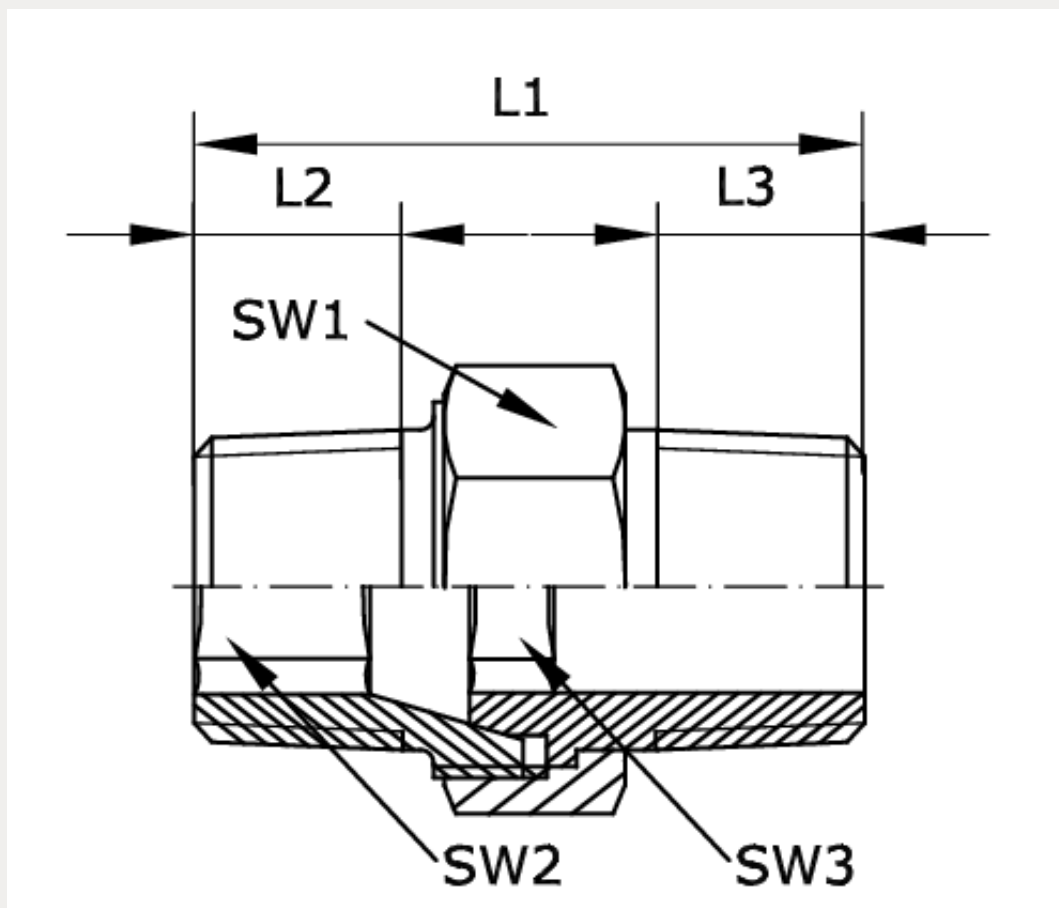
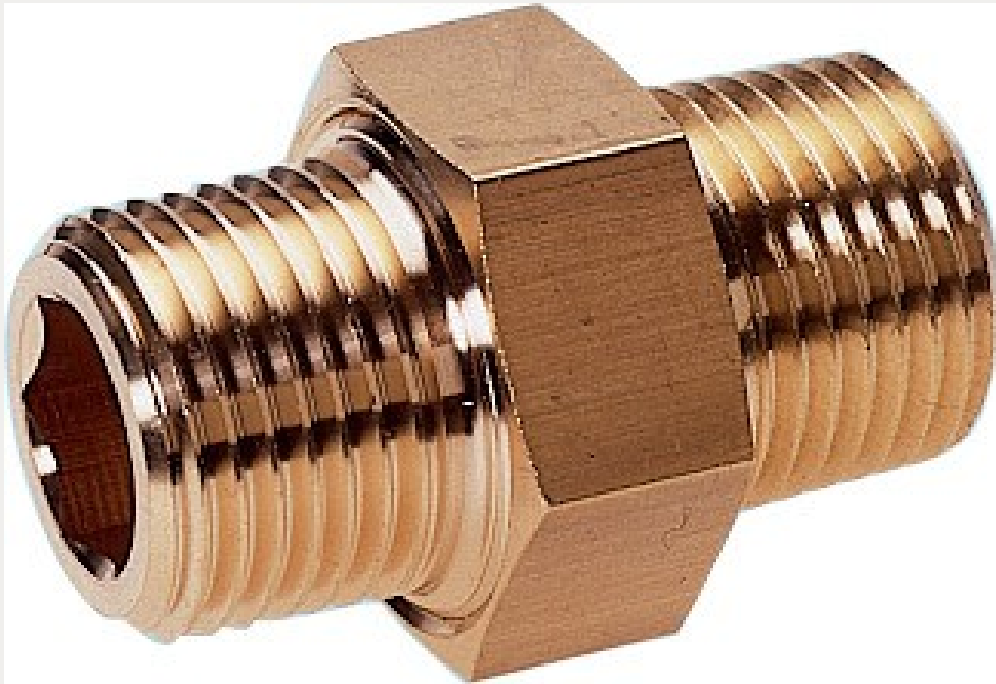


Technische Daten:

Betriebsdruck:	-0,95 – 25 bar
Temperaturbereich:	-20 °C bis +120 °C
Werkstoff:	Messing



Artikelnummer	Anschluss	L1	L2
288757	R 1/8 a - R 1/8 a	27	7
L3	SW1	SW2	SW3
7	15	5	5
DN			
5,3			