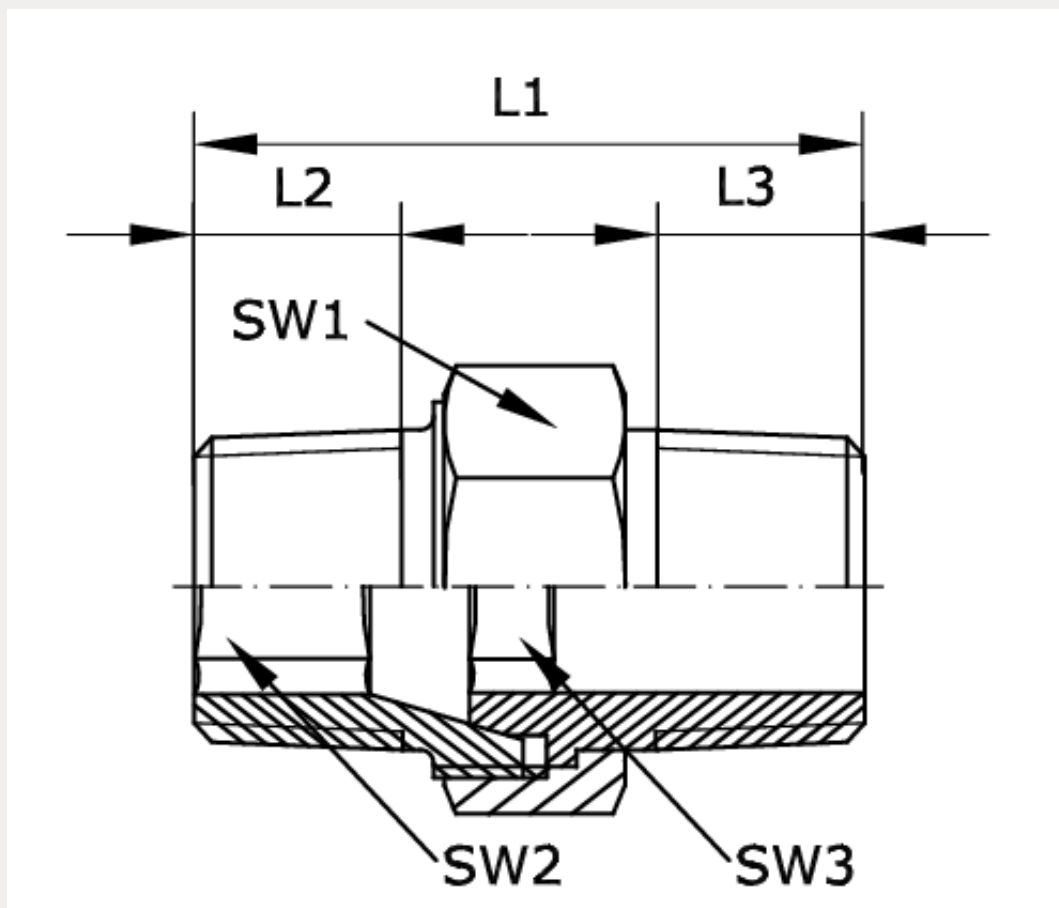
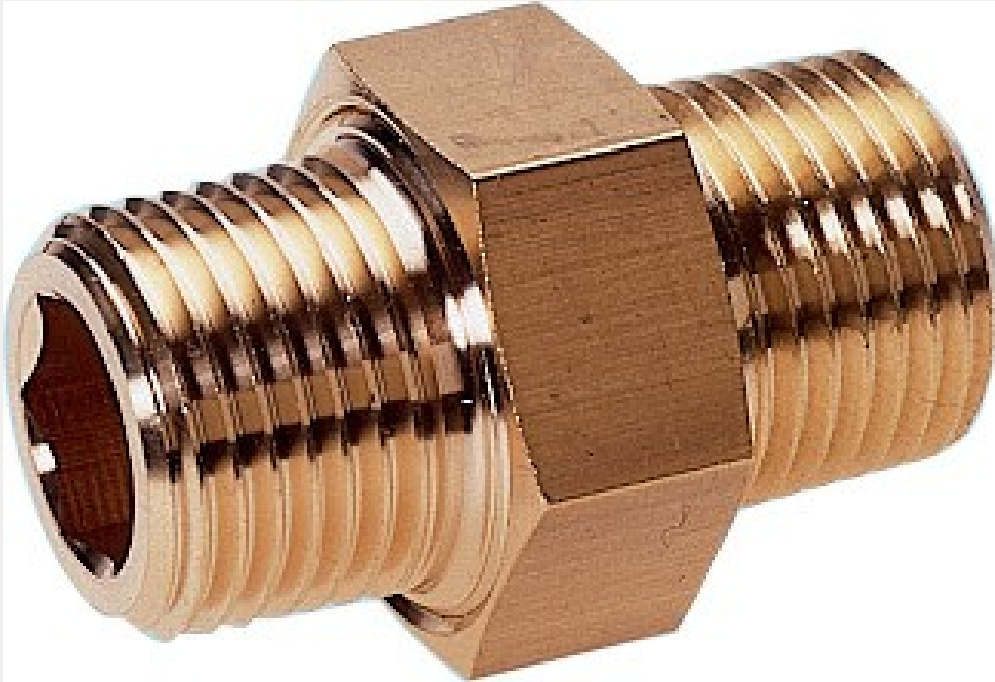


Technische Daten:

Betriebsdruck:	-0,95 – 25 bar
Temperaturbereich:	-20 °C bis +120 °C
Werkstoff:	Messing



Artikelnummer	Anschluss	L1	L2
288760	R 1/2 a - R 1/2 a	44	14
L3	SW1	SW2	SW3
14	27	12	12
DN			
13			