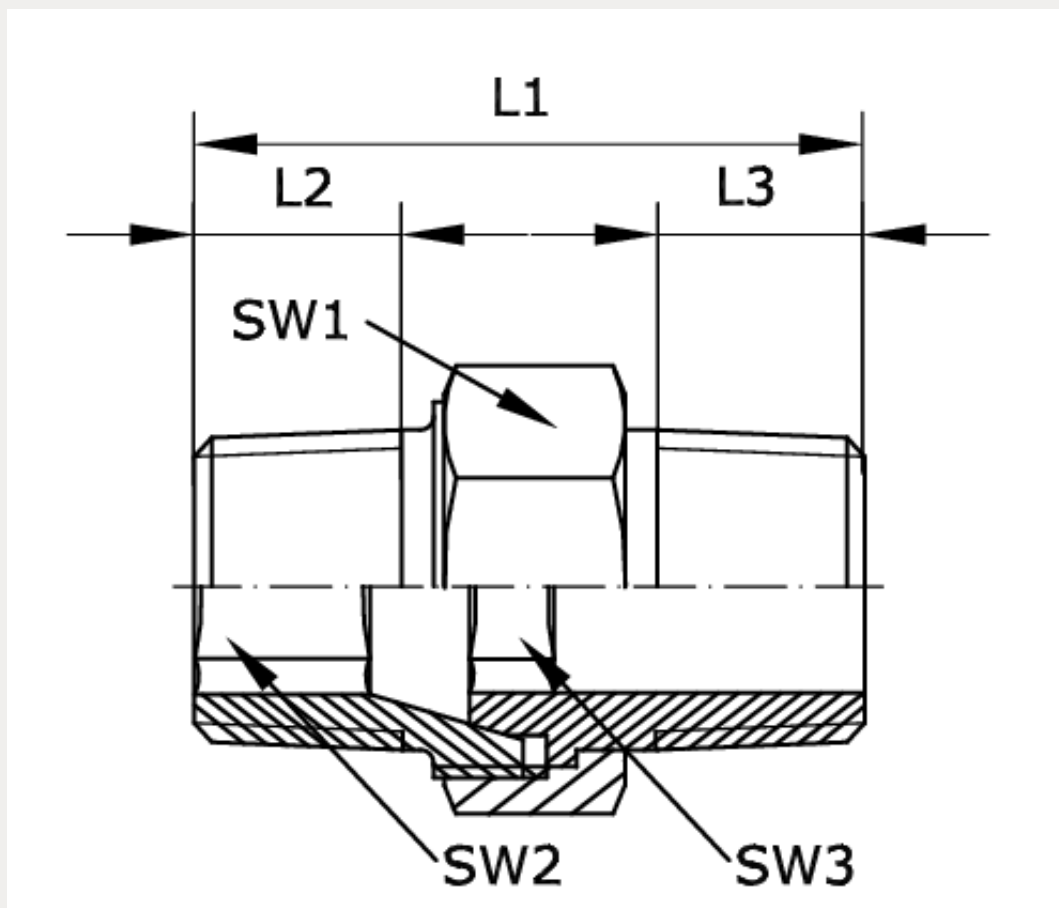
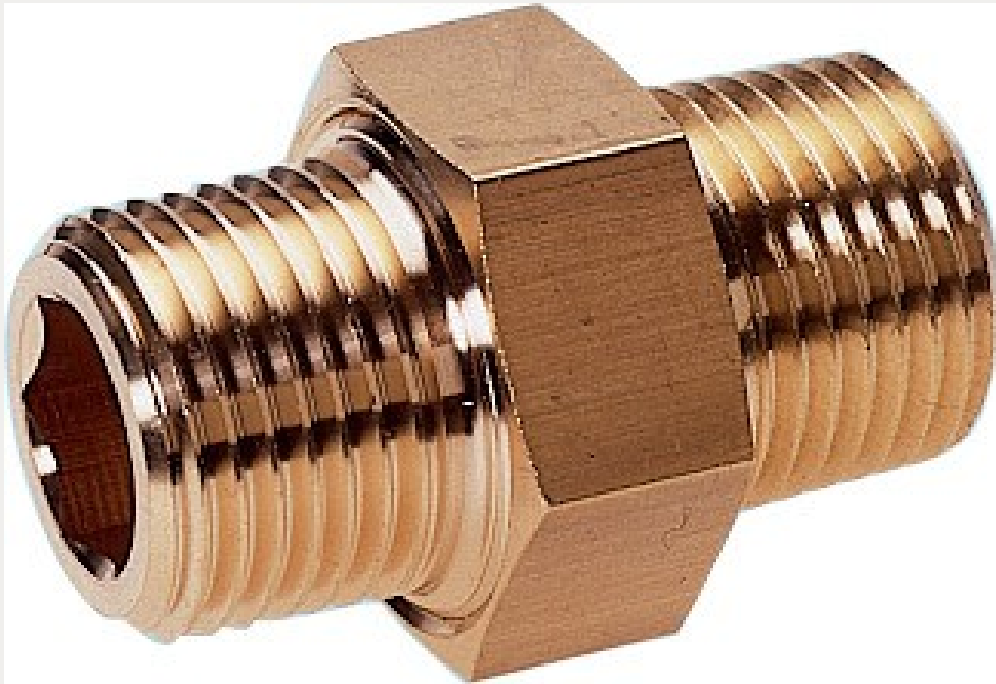


## Technische Daten:

Betriebsdruck:	-0,95 – 25 bar
Temperaturbereich:	-20 °C bis +120 °C
Werkstoff:	Messing



Artikelnummer	Anschluss	L1	L2
288762	R 1 a - R 1 a	65	19
L3	SW1	SW2	SW3
19	46	19	19
DN			
20			