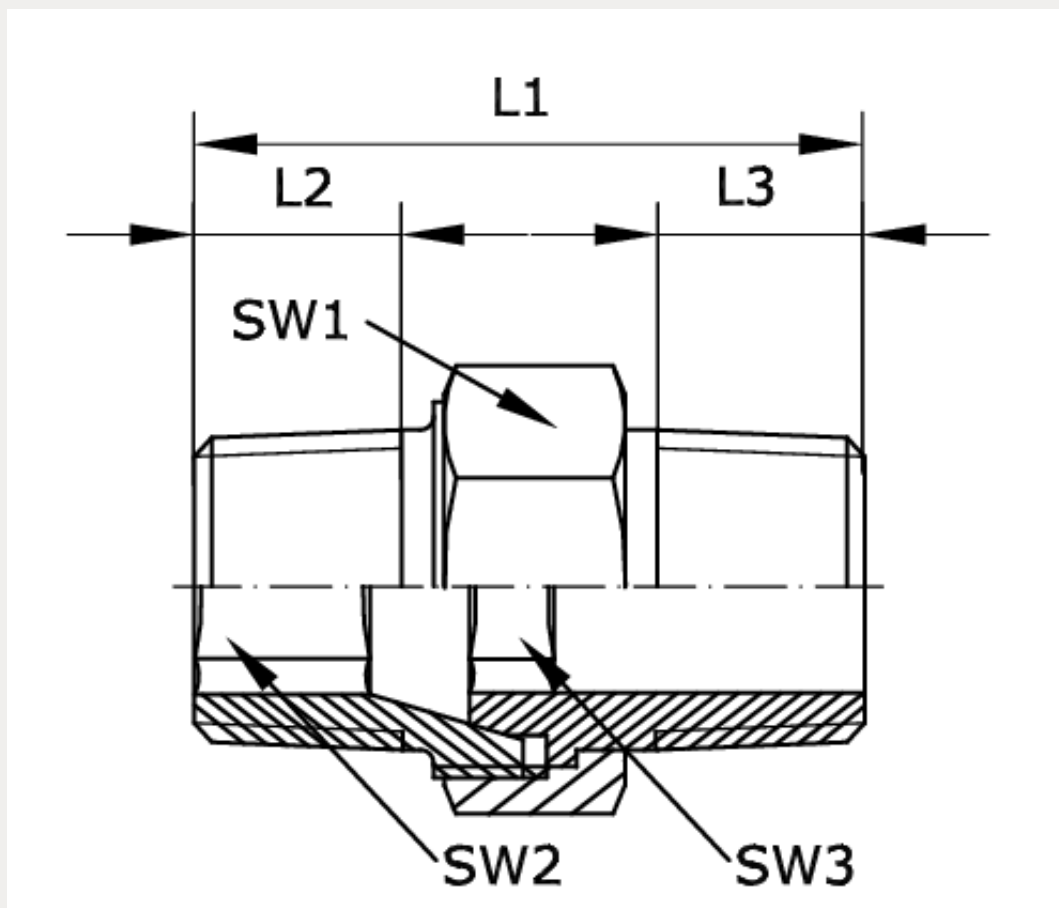


**Technische Daten:**

Betriebsdruck:	-0,95 – 25 bar
Temperaturbereich:	-20 °C bis +120 °C
Werkstoff:	Messing vernickelt



Artikelnummer	Anschluss	L1	L2
288764	R 1/4 a - R 1/4 a	34	11
L3	SW1	SW2	SW3
11	19	6	6
DN			
6,3			