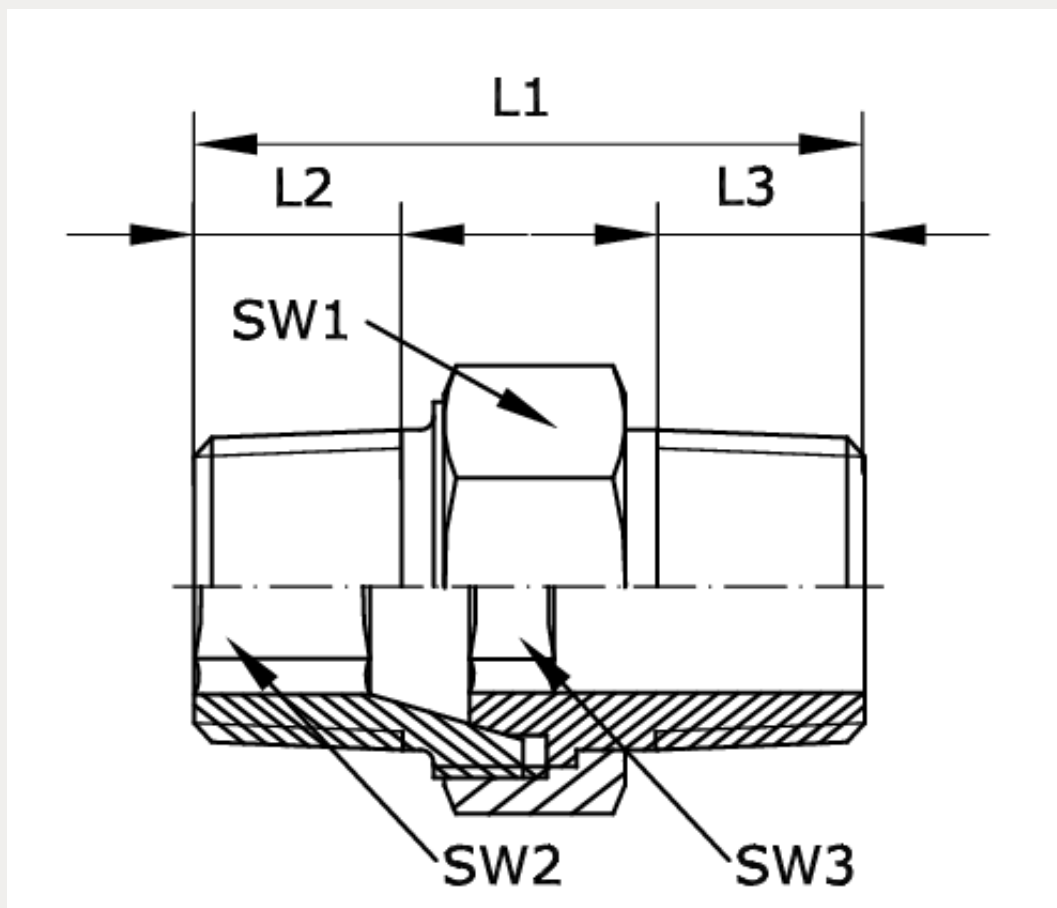


Technische Daten:

Betriebsdruck:	-0,95 – 25 bar
Temperaturbereich:	-20 °C bis +120 °C
Werkstoff:	Messing vernickelt



Artikelnummer	Anschluss	L1	L2
288765	R 3/8 a - R 3/8 a	36	11
L3	SW1	SW2	SW3
11	22	8	8
DN			
8,5			